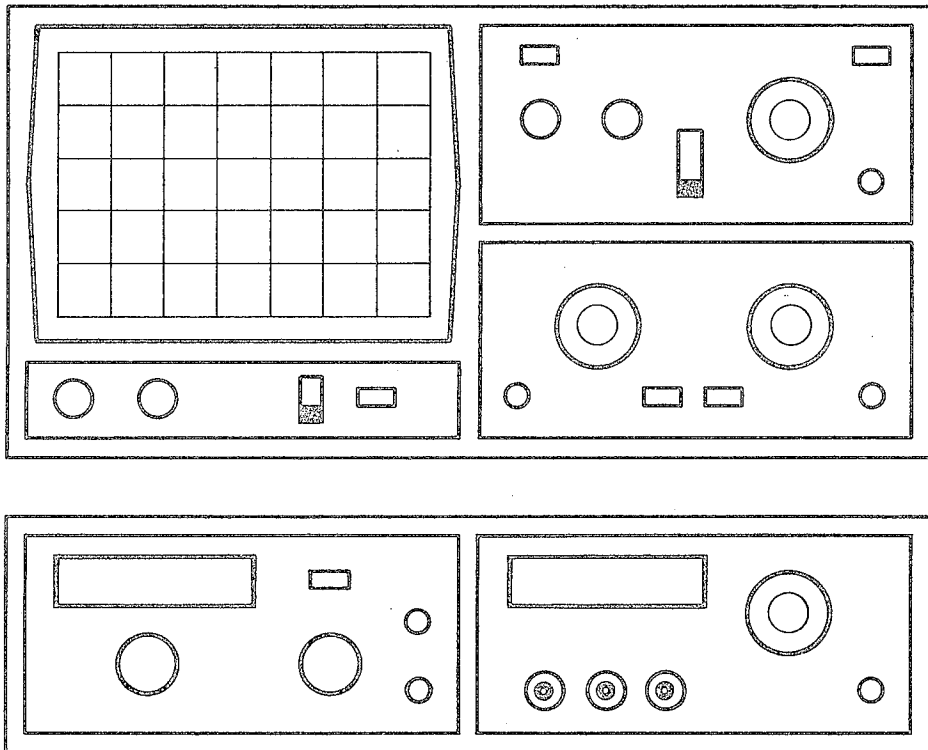


HAMEG

Instruments

MANUAL

Oscilloscope HM203-7



Oszilloskop-Datenblatt mit technischen Einzelheiten

Zubehör-Kurzdaten Z 1

Bedienungsanleitung

Allgemeines	M 1
Aufstellung des Gerätes	M 1
Sicherheit	M 1
Betriebsbedingungen	M 2
Garantie	M 2
Wartung	M 2
Netzspannungsumschaltung	M 2
Art der Signalspannung	M 3
Größe der Signalspannung	M 3
Zeitwerte der Signalspannung	M 4
Anlegen der Signalspannung	M 6
Bedienelemente	M 7
Inbetriebnahme und Voreinstellung	M 8
Strahldrehung TR	M 8
Tastkopf-Abgleich und Anwendung	M 8
Betriebsarten der Vertikalverstärker	M 9
XY-Betrieb	M 9
Phasendifferenz-Messung im Zweikanalbetrieb	M10
Messung einer Amplitudenmodulation	M11
Triggerung und Zeitablenkung	M11
Triggeranzeige	M14
Holdoff-Zeiteinstellung	M14
Komponenten-Test	M15
Testbilder	M17

Kurzanleitung K 1,

**Bedienungselemente
mit herausklappbarem Frontbild** K 2

Testplan

Allgemeines	T 1
Strahlröhre: Helligkeit und Schärfe, Linearität, Rasterverzeichnung	T 1
Astigmatismuskontrolle	T 1
Symmetrie und Drift des Vertikalverstärkers	T 1
Kalibration des Vertikalverstärkers	T 1
Übertragungsgüte des Vertikalverstärkers	T 2
Betriebsarten: CH/II, DUAL, ADD, CHOP., INV. II und XY-Betrieb	T 2
Kontrolle Triggerung	T 3
Zeitablenkung	T 3
Holdoff-Zeit	T 4
Komponenten-Tester	T 4
Korrektur der Strahlage	T 4
Netzspannungskonstanz	T 4

Oscilloscope HM 203-7

Service-Anleitung

Allgemeines	S 1
Öffnen des Gerätes	S 1
Betriebsspannungen	S 1
Maximale und minimale Helligkeit	S 1
Astigmatismus	S 2
Triggerschwelle	S 2
Fehlersuche im Gerät	S 2
Austausch von Bauteilen	S 3
Auswechseln des Netztransformators	S 3
Abgleich	S 3

Schaltbilder

Verdrahtungsübersicht	D 1
Bezeichnung der Bauteile	D 2
Y-Eingang, Teilerschalter, Vorverstärker Kanal I u. Kanal II,	D 3
Y-Zwischenverstärker Kanal I u. II, Kanalumschaltung, Component Tester	D 4
Trigger-Schaltung, TV-Sync-Separator, Kalibrator	D 5
X- und Y-Endverstärker	D 6
Zeitbasis, Triggersteuerung	D 7
Kathodenstrahlröhre, Helltastung	D 8
Netzteil	D 9
Bestückungsplan EY-Board	D10
Bestückungsplan CO- (IF-) Board	D10
Bestückungsplan XY-Board	D11
Bestückungsplan TB-Board	D12

Technische Daten (21°C; 15 Min.)

Vertikal-Ablenkung

Betriebsarten: Kanal I oder Kanal II einzeln, Kanal I und II: altern. oder chop.
(Chopperfrequenz ca. 0,4 MHz)
Summe oder **Differenz** von KI und KII,
(Kanal II invertierbar).
XY-Betrieb: über Kanal I u. Kanal II.
Frequenzbereich: 2x DC bis 20 MHz (-3 dB).
Anstiegszeit: ca. 17,5 ns. Überschwingen: $\leq 1\%$.
Ablenkoeffizienten: 10 kalibrierte Stellungen
von 5 mV/cm bis 5 V/cm mit 1-2-5 Teilung,
Genauigkeit der kalibrierten Stellungen: $\pm 3\%$;
variabel 2,5:1 bis mindestens **12,5 V/cm**.
Y-Dehnung x5 (kalibriert) bis **1 mV/cm** $\pm 5\%$
im Frequenzbereich 0 bis 3,5 MHz (-3 dB)
Eingangsimpedanz: 1 M Ω II 25 pF.
Eingangskopplung: DC - AC - GD (Ground)
Eingangsspannung: max. 400 V (DC + Spitze AC).
Y-Ausgang von KI od. KII: Option

Triggerung

Mit **Automatik:** 10 Hz - 40 MHz; ≥ 5 mm.
Normal mit PegelEinstellung: **DC-40 MHz**.
Flankenrichtung: positiv oder negativ.
ALT.-Triggerung: LED-Anzeige für Triggereinsatz.
Quellen: KI, KII, Netz, extern.
Kopplung: **AC** (10 Hz - 10 MHz), **DC** (0 - 10 MHz),
LF (0 - 50 kHz), **HF** (1,5 kHz - 40 MHz).
Triggerschwelle extern $\geq 0,3$ V.
Aktiver TV-Sync-Separator für Zeile und Bild.

Horizontal-Ablenkung

Zeitkoeffizienten: 18 kalibrierte Stellungen
von 0,2 μ s/cm bis 0,1 s/cm mit 1-2-5 Teilung,
Genauigkeit der kalibrierten Stellungen: $\pm 3\%$;
variabel 2,5:1 bis maximal 0,25 s/cm,
mit **X-Dehnung x10** bis **20 ns/cm** $\pm 5\%$.
Holdoff-Zeit: variabel bis ca. 10:1.
Bandbreite X-Verstärker: 0-3 MHz (-3 dB).
Eingang X-Verstärker über Kanal II,
Empfindlichkeiten wie K II.
X-Y-Phasendifferenz: $< 3^\circ$ unter 220 kHz.
Z-Eingang: Option

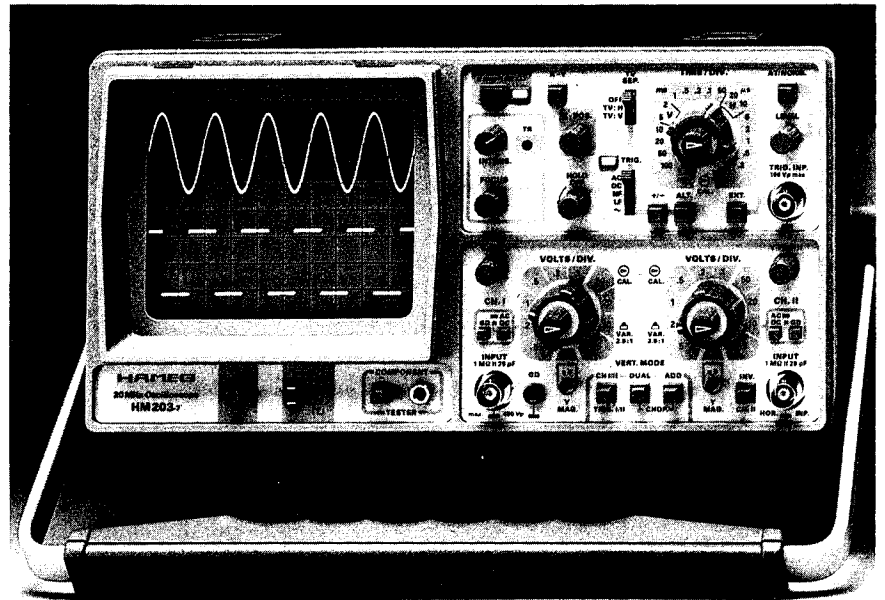
Komponententester

Testspannung: ca. 8,5 V_{eff} (Leerlauf).
Teststrom: ca. 8 mA_{eff} (Kurzschluß).
Testfrequenz: \approx Netzfrequenz.
Testkabelanschluß: 2 Steckbuchsen 4 mm \varnothing .
Prüfkreis liegt einpolig an Masse (Schutzleiter).

Verschiedenes

Röhre: D14-364 GY/123 od. ER151-GH/-,
Rechteckform, Innenraster, **8 x 10 cm**.
Beschleunigungsspannung: 2000 V.
Strahldrehung: auf Frontseite einstellbar.
Kalibrator: Rechteckgenerator ca. 1 kHz für
Tastkopfableich. Ausgang: 0,2 V u. 2 V $\pm 1\%$.
Netzanschluß: 110, 125, 220, 240 V $\sim \pm 10\%$.
Netzfrequenzbereich: 50 Hz bis 400 Hz
Leistungsaufnahme: ca. 37 Watt bei 50 Hz.
Max. zul. Umgebungstemperatur: +10°C... +40°C.
Schutzart: Schutzklasse I (VDE 0411).
Gewicht: ca. 7,5 kg. Farbe: techno-braun.
Gehäusemaße: **B** 285, **H** 145, **T** 380 mm.
Mit verstellbarem Aufstell-Tragegriff.

Änderungen vorbehalten.



20 MHz Standard-Oszilloskop

2 Kanäle, max. 1 mV/cm; Komponententester.
Zeitbasis: 0,1 s - 20 ns/cm, Variable Holdoff-Zeit. Altern. Trigg.
Triggerung: DC-40 MHz; TV-Sync-Separator; Trigger-LED.

Dieses - nach wie vor - **in Europa meistverkaufte Oszilloskop** entspricht auch in seiner neuesten Version in jeder Hinsicht der Forderung nach guter Leistung, verbunden mit **einfacher Bedienbarkeit**. Funktionsmäßig bietet der **HM203-7** alles, was man heute von einem 20 MHz-Oszilloskop mit höherem Standard erwarten kann. Vergleicht man jedoch wichtige Qualitätsmerkmale, wie die **Güte der Signalübertragung** oder die **Triggerung** mit anderen Geräten seiner Klasse, überzeugt seine Überlegenheit. Unter anderem verhindern die präzisen Eigenschaften des Meßverstärkers, daß bei der Aufzeichnung impulsartiger Signale zusätzliches Überschwingen auftritt.

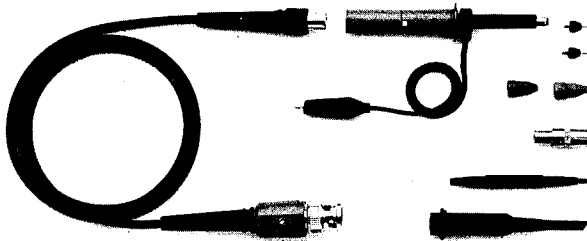
Mit der außergewöhnlich **stabilen Triggerung** werden im Bereich von DC bis **über 40 MHz** auch sehr kleine Signale - ab 5 mm Bildhöhe - exakt stehend aufgezeichnet. Störende Triggerphasen, wie sie z.B. bei komplizierten Signalgemischen auftreten, können mit Hilfe des **Holdoff-Reglers** unterdrückt werden. Der getriggerte Zustand der Zeitablenkung wird mittels einer **LED** angezeigt. Für die exakte Darstellung von TV-Signalen besitzt der **HM203-7** einen verzeichnungsarmen aktiven **TV-Sync-Separator**. In der Betriebsart „**alternierende Triggerung**“ ist auch die gleichzeitige Darstellung von zwei Signalen mit unterschiedlichen Frequenzen möglich.

Das **Innenraster** der Strahlröhre gestattet eine **parallaxenfreie Betrachtung** des Schirmbildes. Gegenüber vielen anderen Oszilloskopen dieser Preisklasse ist die Röhre voll mumetalgeschirmt, so daß starke magnetische Felder das Schirmbild von außen nur wenig beeinflussen können. Besonders für den Praktiker besitzt auch dieses Scope den **Komponententester** mit Einknopfbedienung. Dieser ermöglicht den **Test von Halbleitern und Bauelementen**, auch direkt in der Schaltung.

Der **HM203-7** wurde für allgemeine Anwendungen in Industrie und Service entwickelt. Die **Vielzahl seiner Betriebsarten**, die klare Gliederung der drei Frontplatten und die einfache Bedienung empfehlen ihn auch für die **Ausbildung von Ingenieuren und Technikern**.

Mitgeliefertes Zubehör

Netz Kabel, Betriebsanleitung, 2 Tastköpfe 10:1



Modulare Tastköpfe

Klare Vorteile gegenüber herkömmlichen Tastköpfen sind die leichte Auswechselbarkeit aller sich abnutzenden Teile sowie der **zusätzliche HF-Abgleich** der 10:1-Teiler. Damit können erstmals Tastköpfe dieser Preisklasse auch HF-mäßig richtig an jeden Oszilloskop-Eingang angepaßt werden. Dies ist vor allem bei Geräten höherer Bandbreite (ab 50MHz) erforderlich, da sonst bei Wiedergabe z.B. schneller Rechtecke starkes Überschwingen oder Verundungen auftreten können. Der HF-Abgleich ist jedoch nur mit Generatoren schneller Anstiegszeit $<5\text{ns}$ exakt durchführbar. In HAMEG-Oszilloskope mit Bandbreiten $>20\text{MHz}$ ist dieser bereits eingebaut. Für andere Oszilloskope ist er in Form eines kleinen Zusatzgerätes unter der Bezeichnung HZ60-2 erhältlich. Die z.Z. lieferbaren Tastköpfe sind untenstehend aufgeführt. (HZ36 ohne HF-Abgleich).

Typ	HZ36 schaltbar	HZ51	HZ52	HZ53	HZ54 schaltbar
Teilverhältnis	1:1/10:1	10:1	10:1 (HF)	100:1	1:1/10:1
Bandbreite (MHz)	10/100	150	250	150	10/150
Anstiegszeit (ns)	35/3,5	<2	$<1,4$	<2	35/ <2
Kapazität (pF)	47/13	16	16	6,5	40/18
Eing.-Widerstand (M Ω)	1/10	10	10	100	1/10
Max. Spannung (V_{Spitze})	600	600	600	1200	600
Kabellänge (m)	1,5	1,2	1,5	1,5	1,2

Ersatzkabel für HZ36	HZ39
Ersatzkabel für HZ51, HZ54	HZ57
Ersatzteilkit (2 Federhaken, 2 Spitzen, 1 Massekabel)	HZ40

Demodulator Tastkopf **HZ38**

Zur AM-Demodulation und für Wobbelmessungen. HF-Bandbreite 100 kHz – 500 MHz ($\pm 1\text{dB}$). HF-Eingangsspannungsbereich 250 mV – 50 V_{eff} . Maximale Eingangsspannung 200V. Kabellänge 1,2m.

Hochspannungs Tastkopf **HZ58**

Für die Messung von Spannungen bis zu 15 kV_{pp} . Eingangswiderstand: 500 $M\Omega$. Erforderlicher Lastwiderstand: 1 $M\Omega$ /10 $M\Omega$ (umschaltbar). Teilverhältnis 1000:1. Bandbreite 1MHz. Kabellänge 1,5m. BNC-Anschluß.

Meßkabel Banane-BNC **HZ32**

Koaxialkabel, Länge 1,15m, Wellenwiderstand 50 Ω . Kabelkapazität 120pF. Eingangsspannung max. 500 V_s .

Meßkabel BNC-BNC **HZ34**

Koaxialkabel, Länge 1m. Wellenwiderstand 50 Ω . Kabelkapazität 126pF. Eingangsspannung max. 500 V_s .

Übergangsadapter Banane-BNC **HZ20**

Zwei Schraubklemmbuchsen 4mm (mit Querloch) im Abstand 19mm, mit BNC-Stecker. Eingangsspannung max. 500 V_s .

50 Ω -Durchgangsabschluß **HZ22**

Unentbehrlich für den Abschluß von 50 Ω -Meßkabeln. Mit induktionsarmem 50 Ω -Widerstand (max. 2Watt belastbar).

Tragetaschen

Für HM103	HZ95
Für HM203, HM204, HM205, HM208, HM408, HM604, HM605 und HM1005	HZ96

Lichtschutztubus **HZ47**

Für HM203, HM204, HM205, HM208, HM408, HM604, HM605 und HM1005.

Scope-Tester **HZ60-2**

Zur Kontrolle des Y-Verstärkers und der Zeitbasis sowie den Abgleich aller Tastköpfe besitzt der HZ60-2 einen quarzgesteuerten Rechteckgenerator mit den Frequenzen DC, 1-10-100Hz, 1-10-100kHz und 1MHz kurzer Anstiegszeit (ca. 3ns). An 3 BNC-Ausgängen können 25mV $_{ss}$ an 50 Ω , 0,25V $_{ss}$ oder 2,5V $_{ss} \pm 1\%$ entnommen werden. Batterie- oder Netzbetrieb möglich.

Component-Tester **HZ65**

Der HZ65 ist eine unentbehrliche Hilfe bei der Fehlersuche in elektronischen Schaltungen. Mit ihm sind sowohl Tests einzelner Bauelemente als auch Prüfungen direkt in der Schaltung möglich. Das Gerät arbeitet mit jedem auf externe Horizontalablenkung (XY-Betrieb) umschaltbaren Oszilloskop. So können fast alle Halbleiter, Widerstände, Kondensatoren und Spulen zerstörungsfrei überprüft werden. Zwei Fassungen gestatten schnelle Tests der drei Halbleiterstrecken beliebiger Kleinleistungstransistoren. Andere Bauteile sind über Steckbuchsen anschließbar. Testkabel werden mitgeliefert.

Beispiele von Testbildern:

Kurzschluß Kondensator 33 μF Strecke E-C Z-Diode $<8\text{V}$



Bedienungsanleitung

Allgemeines

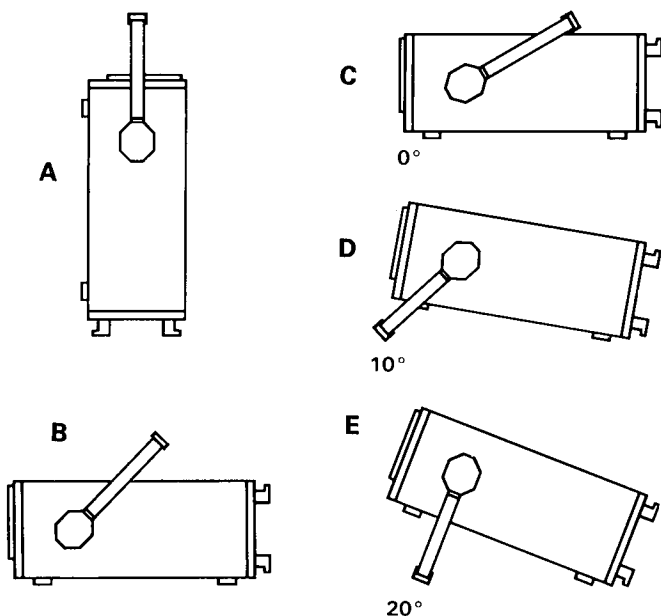
Sofort nach dem Auspacken sollte das Gerät auf mechanische Beschädigungen und lose Teile im Innern überprüft werden. Falls ein Transportschaden vorliegt, ist sofort der Lieferant zu informieren. Das Gerät darf dann nicht in Betrieb gesetzt werden.

Außerdem ist vor Inbetriebnahme festzustellen, ob das Gerät auf die richtige Netzspannung eingestellt ist. Sollte der am Rückdeckel mit Pfeil markierte Wert nicht mit der vorhandenen Netzspannung übereinstimmen, ist entsprechend den Anweisungen auf Seite M2 vorzugehen.

Aufstellung des Gerätes

Für die optimale Betrachtung des Bildschirms kann das Gerät in drei verschiedenen Positionen aufgestellt werden (siehe Bilder C, D, E). Wird das Gerät nach dem Tragen senkrecht aufgesetzt, bleibt der Griff automatisch in der Tragestellung stehen, siehe Abb. A.

Will man das Gerät waagrecht auf eine Fläche stellen, wird der Griff einfach auf die obere Seite des Oszilloskops gelegt (Abb. C). Wird eine Lage entsprechend Abb. D gewünscht (10° Neigung), ist der Griff, ausgehend von der Tragestellung A, in Richtung Unterkante zu schwenken bis er automatisch einrastet. Wird für die Betrachtung eine noch höhere Lage des Bildschirms erforderlich, zieht man den Griff wieder aus der Raststellung und drückt ihn weiter nach hinten, bis er abermals einrastet (Abb. E mit 20° Neigung). Der Griff läßt sich auch in eine Position für waagrechtes Tragen bringen. Hierfür muß man diesen in Richtung Oberseite schwenken und, wie aus Abb. B ersichtlich, ungefähr in der Mitte schräg nach oben ziehend einrasten. Dabei muß das Gerät gleichzeitig angehoben werden, da sonst der Griff sofort wieder ausrastet.



Sicherheit

Dieses Gerät ist gemäß **VDE 0411 Teil 1 und 1a, Schutzmaßnahmen für elektronische Meßgeräte**, gebaut und geprüft und hat das Werk in sicherheitstechnisch einwandfreiem Zustand verlassen. Um diesen Zustand zu erhalten und einen gefahrlosen Betrieb sicherzustellen, muß der Anwender die Hinweise und Warnvermerke beachten, die in dieser Bedienungsanleitung, im Testplan und in der Service-Anleitung enthalten sind. **Gehäuse, Chassis und alle Meßanschlüsse sind mit dem Netzschutzleiter verbunden.** Das Gerät entspricht den Bestimmungen der **Schutzklasse I**. Die berührbaren Metallteile sind gegen die Netzpole mit 2000 V 50 Hz geprüft. Durch Verbindung mit anderen Netzanschlußgeräten können u.U. netzfrequente Brummspannungen im Meßkreis auftreten. Dies ist bei Benutzung eines Schutz-Trenntransformators der Schutzklasse II leicht zu vermeiden. Ohne Trenntrafo darf das Gerät aus Sicherheitsgründen nur an vorschriftsmäßigen Schutzkontaktsteckdosen betrieben werden. **Der Netzstecker muß eingeführt sein, bevor Signalstromkreise angeschlossen werden.** Die Auftrennung der Schutzkontaktverbindung ist unzulässig.

Falls für die Aufzeichnung von Signalen mit hochliegendem Nullpotential ein Schutz-Trenntrafo verwendet wird, ist zu beachten, daß diese Spannung dann auch am Gehäuse und anderen berührbaren Metallteilen des Oszilloskops liegt. Spannungen bis 42 V sind ungefährlich. Höhere Spannungen können jedoch lebensgefährlich sein. Es sind dann unbedingt besondere Sicherheitsmaßnahmen erforderlich, die von kompetenten Fachleuten überwacht werden müssen.

Die meisten Elektronenröhren generieren γ -Strahlen. Bei diesem Gerät bleibt die **Ionendosisleistung weit unter dem gesetzlich zulässigen Wert von 36 pA/kg.**

Wenn anzunehmen ist, daß ein gefahrloser Betrieb nicht mehr möglich ist, so ist das Gerät außer Betrieb zu setzen und gegen unabsichtlichen Betrieb zu sichern. Diese Annahme ist berechtigt,

- wenn das Gerät sichtbare Beschädigungen hat,
- wenn das Gerät lose Teile enthält,
- wenn das Gerät nicht mehr arbeitet, nach längerer Lagerung unter ungünstigen Verhältnissen (z.B. im Freien oder in feuchten Räumen),
- nach schweren Transportbeanspruchungen (z.B. mit einer Verpackung, die nicht den Mindestbedingungen von Post, Bahn oder Spedition entsprach).

Betriebsbedingungen

Der zulässige Umgebungstemperaturbereich während des Betriebs reicht von +10 °C... +40 °C. Während der Lagerung oder des Transports darf die Temperatur zwischen -40 °C und + 70 °C betragen. Hat sich während des Transports oder der Lagerung Kondenswasser gebildet, muß das Gerät ca. 2 Stunden akklimatisiert werden, bevor es in Betrieb genommen wird. Das Oszilloskop ist zum Gebrauch in sauberen, trockenen Räumen bestimmt. Es darf nicht bei besonders großem Staub- bzw. Feuchtigkeitsgehalt der Luft, bei Explosionsgefahr sowie bei aggressiver chemischer Einwirkung betrieben werden. Die Betriebslage ist beliebig. Eine ausreichende Luftzirkulation (Konvektionskühlung) ist jedoch zu gewährleisten. Bei Dauerbetrieb ist folglich eine horizontale oder schräge Betriebslage (Aufstellbügel) zu bevorzugen. Die Lüftungslöcher dürfen nicht abgedeckt werden!

Nennwerten mit Toleranzangaben gelten nach einer Anwärmszeit von min. 15 Minuten und bei einer Umgebungstemperatur zwischen 15°C und 30°C. Werte ohne Toleranzangabe sind Richtwerte eines durchschnittlichen Gerätes.

Garantie

Jedes Gerät durchläuft vor dem Verlassen der Produktion einen Qualitätstest mit 10-stündigem „burn-in“. Im intermittierenden Betrieb wird dabei fast jeder Frühausfall erkannt. Dennoch ist es möglich, daß ein Bauteil erst nach längerer Betriebsdauer ausfällt. Daher wird auf alle Geräte eine **Funktionsgarantie von 2 Jahren** gewährt. Voraussetzung ist, daß im Gerät keine Veränderungen vorgenommen wurden. Für Versendungen per Post, Bahn oder Spedition wird empfohlen, die Originalverpackung zu verwenden. Transport- oder sonstige Schäden, verursacht durch grobe Fahrlässigkeit, werden von der Garantie nicht erfaßt.

Bei einer Beanstandung sollte man am Gehäuse des Gerätes eine stichwortartige Fehlerbeschreibung anbringen. Wenn dabei gleich der Name und die Telefon-Nr. (Vorwahl und Ruf- bzw. Durchwahl-Nr. oder Abteilungsbezeichnung) für evtl. Rückfragen angegeben wird, dient dies einer beschleunigten Abwicklung.

Wartung

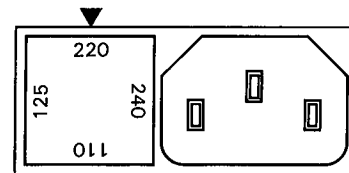
Verschiedene wichtige Eigenschaften des Oszilloskops sollten in gewissen Zeitabständen sorgfältig überprüft werden. Nur so besteht eine weitgehende Sicherheit, daß alle Signale mit der den technischen Daten zugrundeliegenden Exaktheit dargestellt werden. Die im **Testplan** dieses Ma-

nuals beschriebenen Prüfmethode sind ohne großen Aufwand an Meßgeräten durchführbar. Sehr empfehlenswert ist jedoch ein HAMEG **SCOPE-TESTER HZ 60-2**, der trotz seines niedrigen Preises Aufgaben dieser Art hervorragend erfüllt (siehe Zubehörseite Z1).

Die Außenseite des Oszilloskops sollte regelmäßig mit einem Staubpinsel gereinigt werden. Hartnäckiger Schmutz an Gehäuse und Griff, den Kunststoff- und Aluminiumteilen läßt sich mit einem angefeuchteten Tuch (Wasser +1% Entspannungsmittel) entfernen. Bei fettigem Schmutz kann Brennspiritus oder Waschbenzin (Petroleumäther) benutzt werden. Die Sichtscheibe darf nur mit Wasser oder Waschbenzin (aber nicht mit Alkohol oder Lösungsmitteln) gereinigt werden, sie ist dann noch mit einem trockenen, sauberen, fusselreien Tuch nachzureiben. Nach der Reinigung sollte sie mit einer handelsüblichen antistatischen Lösung, geeignet für Kunststoffe, behandelt werden. Keinesfalls darf die Reinigungsflüssigkeit in das Gerät gelangen. Die Anwendung anderer Reinigungsmittel kann die Kunststoff- und Lackoberflächen angreifen.

Netzspannungsumschaltung

Bei Lieferung ist das Gerät auf 220 V Netzspannung eingestellt. Die Umschaltung auf andere Spannungen erfolgt am Netzsicherungshalter, kombiniert mit dem 3poligen Kaltgeräte-Stecker an der Gehäuserückwand. Zunächst wird der mit den Spannungswerten bedruckte Sicherungshalter mittels eines kleinen Schraubendrehers entfernt und – wenn erforderlich – mit einer anderen Sicherung versehen. Der vorgeschriebene Wert ist der untenstehenden Tabelle zu entnehmen. Anschließend ist der Sicherungshalter so einzusetzen, daß das eingeprägte weiße Dreieck auf den gewünschten Netzspannungswert zeigt. Dabei sollte man darauf achten, daß die Deckplatte auch richtig eingerastet ist. Die Verwendung „geflickter“ Sicherungen oder das Kurzschließen des Sicherungshalters ist unzulässig. Dadurch entstehende Schäden fallen nicht unter die Garantieleistungen.



Sicherungstyp: Größe **5 x 20 mm**; 250 V~, C;
IEC 127, Bl. III; DIN 41 662 (evtl. DIN 41 571, Bl. 3).
Abschaltung: **träge (T)**.

Netzspannung

110 V ~ ±10%:
125 V ~ ±10%:
220 V ~ ±10%:
240 V ~ ±10%:

Sich.-Nennstrom

T 0,63 A
T 0,63 A
T 0,315 A
T 0,315 A

Art der Signalspannung

Mit dem HM203-7 können praktisch alle sich periodisch wiederholenden Signalarten oszilloskopiert werden, deren **Frequenzspektrum unter 20 MHz** liegt. Die Darstellung einfacher elektrischer Vorgänge, wie sinusförmige HF- und NF-Signale oder netzfrequente Brummspannungen, ist in jeder Hinsicht problemlos. Bei der Aufzeichnung rechteck- oder impulsartiger Signalspannungen ist zu beachten, daß auch deren **Oberwellenanteile** übertragen werden müssen. Die Folgefrequenz des Signals muß deshalb wesentlich kleiner sein als die obere Grenzfrequenz des Vertikalverstärkers. Eine genauere Auswertung solcher Signale mit dem HM203-7 ist deshalb nur bis ca. 2 MHz Folgefrequenz möglich. Schwieriger ist das Oszilloskopieren von Signalgemischen, besonders dann, wenn darin keine mit der Folgefrequenz ständig wiederkehrenden höheren Pegelwerte enthalten sind, auf die getriggert werden kann. Dies ist z.B. bei Burst-Signalen der Fall. Um auch dann ein gut getriggertes Bild zu erhalten, ist u.U. eine Veränderung der **HOLD OFF**- und/oder der TB-Feineinstellung erforderlich. **Fernseh-Video-Signale** (FBAS-Signale) sind mit Hilfe des **aktiven TV-Sync-Separator** (TV SEP.-Schalter) leicht triggerbar.

Für den wahlweisen Betrieb als Wechsel- oder Gleichspannungsverstärker hat der Vertikalverstärker-Eingang einen **DC/AC-Schalter** (DC = direct current; AC = alternating current). Mit Gleichstromkopplung **DC** sollte nur bei vorgeschaltetem Taster oder bei sehr niedrigen Frequenzen gearbeitet werden, bzw. wenn die Erfassung des Gleichspannungsanteils der Signalspannung unbedingt erforderlich ist.

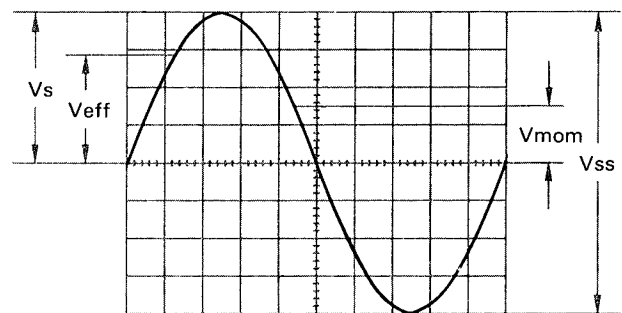
Bei der Aufzeichnung sehr niederfrequenter Impulse können bei **AC-Kopplung** (Wechselstrom) des Vertikalverstärkers störende Dachschrägen auftreten (**AC-Grenzfrequenz** ca. 1,6Hz für -3dB). In diesem Falle ist, wenn die Signalspannung nicht mit einem hohen Gleichspannungspegel überlagert ist, die **DC-Kopplung** vorzuziehen. Andernfalls muß vor den Eingang des auf **DC-Kopplung** geschalteten Meßverstärkers ein entsprechend großer Kondensator geschaltet werden. Dieser muß eine genügend große Spannungsfestigkeit besitzen. **DC-Kopplung** ist auch für die Darstellung von Logik- und Impulssignalen zu empfehlen, besonders dann, wenn sich dabei das Tastverhältnis ständig ändert. Andernfalls wird sich das Bild bei jeder Änderung auf- oder abwärts bewegen. Reine Gleichspannungen können nur mit **DC-Kopplung** gemessen werden.

Größe der Signalspannung

In der allgemeinen Elektrotechnik bezieht man sich bei Wechselspannungsangaben in der Regel auf den Effektivwert. Für Signalgrößen und Spannungsbezeichnungen in der Oszilloskopie wird jedoch der V_{ss} -Wert (Volt-Spitze-

Spitze) verwendet. Letzterer entspricht den wirklichen Potentialverhältnissen zwischen dem positivsten und negativsten Punkt einer Spannung. ⁶

Will man eine auf dem Oszilloskopschirm aufgezeichnete sinusförmige Größe auf ihren Effektivwert umrechnen, muß der sich in V_{ss} ergebende Wert durch $2 \times \sqrt{2} = 2,83$ dividiert werden. Umgekehrt ist zu beachten, daß in V_{eff} angegebene sinusförmige Spannungen den 2,83fachen Potentialunterschied in V_{ss} haben. Die Beziehungen der verschiedenen Spannungsgrößen sind aus der nachfolgenden Abbildung ersichtlich.



Spannungswerte an einer Sinuskurve

V_{eff} = Effektivwert; V_s = einfacher Spitzenwert;
 V_{ss} = Spitze-Spitze-Wert; V_{mom} = Momentanwert (zeitabhängig)

Die minimal erforderliche Signalspannung am Y-Eingang für ein 1 cm hohes Bild beträgt **1 mV_{ss}**, wenn die Drucktaste **Y-MAG.x5** gedrückt ist und der **Feinstell-Knopf** des auf **5 mV/cm** eingestellten Eingangsteilerschalter sich in seiner kalibrierten Stellung **CAL.** (Rechtsanschlag) befindet. Es können jedoch auch noch kleinere Signale aufgezeichnet werden. Die Ablenkoeffizienten am Eingangsteiler sind in mV_{ss}/cm oder V_{ss}/cm angegeben. **Die Größe der angelegten Spannung ermittelt man durch Multiplikation des eingestellten Ablenkoeffizienten mit der abgelesenen vertikalen Bildhöhe in cm.** Wird mit Taster 10:1 gearbeitet, ist nochmals mit 10 zu multiplizieren. **Für Amplitudenmessungen muß der Feinsteller am Eingangsteilerschalter in seiner kalibrierten Stellung CAL. stehen** (Pfeil waagrecht nach rechts zeigend). Wird der Feinstellknopf nach links gedreht, verringert sich die Empfindlichkeit in jeder Teilerschalterstellung mindestens um den Faktor 2,5. So kann jeder Zwischenwert innerhalb der 1-2-5 Abstufung eingestellt werden. Bei direktem Anschluß an den Y-Eingang sind **Signale bis 100 V_{ss}** darstellbar (Teilerschalter auf **5V/cm**, Feinsteller auf Linksanschlag).

Mit den Bezeichnungen

H = Höhe in cm des Schirmbildes,

U = Spannung in V_{ss} des Signals am Y-Eingang,

A = Ablenkoeffizient in V/cm am Teilerschalter

läßt sich aus gegebenen zwei Werten die dritte Größe errechnen:

$$U = A \cdot H$$

$$H = \frac{U}{A}$$

$$A = \frac{U}{H}$$

Alle drei Werte sind jedoch nicht frei wählbar. Sie müssen beim HM203-7 innerhalb folgender Grenzen liegen (Triggerschwelle, Ablesegenauigkeit):

H zwischen 0,5 cm und 8 cm, möglichst 3,2 cm und 8 cm,
U zwischen 1 mV_{SS} und 40 V_{SS},
A zwischen 1 mV/cm und 5 V/cm in 1-2-5 Teilung.

Beispiele:

Eingest. Ablenkoeffizient **A** = 50 mV/cm \cong 0,05 V/cm,
 abgelesene Bildhöhe **H** = 4,6 cm,
gesuchte Spannung U = 0,05 · 4,6 = **0,23 V_{SS}**

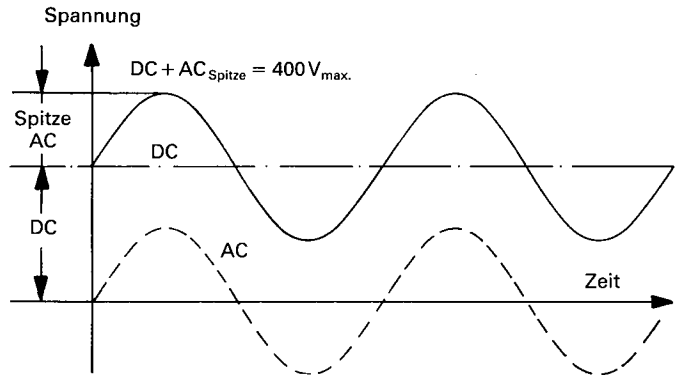
Eingangsspannung **U** = 5 V_{SS},
 eingestellter Ablenkoeffizient **A** = 1 V/cm,
gesuchte Bildhöhe H = 5 : 1 = **5 cm**

Signalspannung $U = 220 V_{eff} \cdot 2 \cdot \sqrt{2} = 622 V_{SS}$
 (Spannung > 40 V_{SS}, mit Taster 100:1 **U** = 6,22 V_{SS}),
 gewünschte Bildhöhe **H** = mind. 3,2 cm, max. 8 cm,
 maximaler Ablenkoeffizient **A** = 6,22 : 3,2 = 1,94 V/cm,
 minimaler Ablenkoeffizient **A** = 6,22 : 8 = 0,78 V/cm,
einzustellender Ablenkoeffizient A = 1 V/cm

Ist das Meßsignal mit einer Gleichspannung überlagert, darf der Gesamtwert (Gleichspannung + einfacher Spitzenwert der Wechselfpannung) des Signals am Y-Eingang $\pm 400 V$ nicht überschreiten (siehe Abbildung). Der gleiche Grenzwert gilt auch für normale Tastteiler 10:1, durch deren Teilung jedoch Signalspannungen bis ca. 400 V_{SS} auswertbar sind. Mit Spezialtastteiler 100:1 (z.B. HZ53) können Spannungen bis ca. 2400 V_{SS} gemessen werden. Allerdings verringert sich dieser Wert bei höheren Frequenzen (siehe technische Daten HZ53). Mit einem normalen Tastteiler 10:1 riskiert man bei so hohen Spannungen, daß der den Teiler-Längswiderstand überbrückende C-Trimmer durchschlägt, wodurch der Y-Eingang des Oszilloskops beschädigt werden kann. Soll jedoch z.B. nur die Restwelligkeit einer Hochspannung oszilloskopiert werden, genügt auch der 10:1-Tastteiler. Diesem ist dann noch ein entsprechend hochspannungsfester Kondensator (etwa 22-68 nF) vorzuschalten.

Es wird ausdrücklich darauf hingewiesen, daß die Oszilloskop-Eingangskopplung unbedingt auf **DC** zu schalten ist, wenn Tastteiler an höhere Spannungen als 400 V gelegt werden (siehe „Anlegen der Signalspannung“, Seite M 6).

Mit der auf **GD** geschalteten Eingangskopplung und dem **Y-POS.**-Einsteller kann vor der Messung eine horizontale Rasterlinie als **Referenzlinie für Massepotential** eingestellt werden. Sie kann beliebig zur horizontalen Mittellinie eingestellt werden, je nachdem, ob positive und/oder negative Abweichungen vom Massepotential zahlenmäßig erfaßt werden sollen. Gewisse umschaltbare Tastteiler 10:1/1:1 haben ebenfalls eine eingebaute Referenz-Schalterstellung.



Gesamtwert der Eingangsspannung
 Die gestrichelte Kurve zeigt eine Wechselfpannung, die um 0 Volt schwankt. Ist diese Spannung einer Gleichspannung überlagert (DC), so ergibt die Addition der positiven Spitze zur Gleichspannung die maximal auftretende Spannung (DC + AC Spitze).

Zeitwerte der Signalspannung

In der Regel handelt es sich in der Oszilloskopie um zeitlich wiederkehrende Spannungsverläufe, im folgenden Perioden genannt. Die Zahl der Perioden pro Sekunde ist die Folgefrequenz. Abhängig von der Zeitbasis-Einstellung des **TIME/DIV.**-Schalters können eine oder mehrere Signalperioden oder auch nur ein Teil einer Periode dargestellt werden. Die Zeitkoeffizienten sind am **TIME/DIV.**-Schalter in **ms/cm** und **µs/cm** angegeben. Die Skala ist dementsprechend in zwei Felder aufgeteilt. **Die Dauer einer Signalperiode, bzw. eines Teils davon, ermittelt man durch Multiplikation des betreffenden Zeitabschnitts (Horizontalabstand in cm) mit dem am TIME/DIV.-Schalter eingestellten Zeitkoeffizienten. Dabei muß der mit einer roten Pfeil-Knopfkappe gekennzeichnete Zeit-Feinsteller in seiner kalibrierten Stellung CAL.** stehen (Pfeil waagrecht nach rechts zeigend).

Mit den Bezeichnungen

- L** = Länge in cm einer Periode (Welle) auf dem Schirmbild,
 - T** = Zeit in s für eine Periode,
 - F** = Folgefrequenz in Hz.,
 - Z** = Zeitkoeffizient in s/cm am Zeitbasisschalter
- und der Beziehung **F = 1/T** lassen sich folgende Gleichungen aufstellen:

$$T = L \cdot Z \qquad L = \frac{T}{Z} \qquad Z = \frac{T}{L}$$

$$F = \frac{1}{L \cdot Z} \qquad L = \frac{1}{F \cdot Z} \qquad Z = \frac{1}{L \cdot F}$$

Bei gedrückter Taste X-MAG. x10 ist Z durch 10 zu teilen.

Alle vier Werte sind jedoch nicht frei wählbar. Sie sollten beim HM203-7 innerhalb folgender Grenzen liegen:

- L** zwischen 0,2 und 10 cm, möglichst 4 bis 10 cm,
- T** zwischen 0,02 µs und 0,25 s,
- F** zwischen 0,5 Hz und 20 MHz,
- Z** zwischen 0,2 µs/cm und 0,1 s/cm in 1-2-5 Teilung (**bei ungedrückter Taste X-MAG. x10**), und
- Z** zwischen 20 ns/cm und 10 ms/cm in 1-2-5 Teilung (**bei gedrückter Taste X-MAG. x10**).

Beispiele:

Länge eines Wellenzugs (einer Periode) $L = 7$ cm,
eingestellter Zeitkoeffizient $Z = 0,2 \mu\text{s/cm}$,
gesuchte Periodenzeit $T = 7 \cdot 0,2 \cdot 10^{-6} = 1,4 \mu\text{s}$
gesuchte Folgefrequenz $F = 1:(1,4 \cdot 10^{-6}) = 714 \text{ kHz}$.

Zeit einer Signalperiode $T = 0,5$ s,
eingestellter Zeitkoeffizient $Z = 0,1$ s/cm,
gesuchte Länge $L = 0,5:0,1 = 5$ cm.

Länge eines Brummspannung-Wellenzugs $L = 1$ cm,
eingestellter Zeitkoeffizient $Z = 10$ ms/cm,
gesuchte Brummfrequenz $F = 1:(1 \cdot 10 \cdot 10^{-3}) = 100$ Hz.

TV-Zeilenfrequenz $F = 15\ 625$ Hz,
eingestellter Zeitkoeffizient $Z = 10 \mu\text{s/cm}$,
gesuchte Länge $L = 1:(15\ 625 \cdot 10^{-5}) = 6,4$ cm.

Länge einer Sinuswelle $L = \text{min. } 4$ cm, max. 10 cm,
Frequenz $F = 1$ kHz,
max. Zeitkoeffizient $Z = 1:(4 \cdot 10^3) = 0,25$ ms/cm,
min. Zeitkoeffizient $Z = 1:(10 \cdot 10^3) = 0,1$ ms/cm,
 einzustellender Zeitkoeffizient $Z = 0,2$ ms/cm,
 dargestellte Länge $L = 1:(10^3 \cdot 0,2 \cdot 10^{-3}) = 5$ cm.

Länge eines HF-Wellenzugs $L = 1$ cm,
eingestellter Zeitkoeffizient $Z = 0,5 \mu\text{s/cm}$,
gedrückte Dehnungstaste x 10: $Z = 50$ ns/cm,
gesuchte Signalfreq. $F = 1:(1 \cdot 50 \cdot 10^{-9}) = 20$ MHz,
gesuchte Periodenzeit $T = 1:(20 \cdot 10^6) = 50$ ns.

Ist der zu messende Zeitabschnitt im Verhältnis zur vollen Signalperiode relativ klein, sollte man mit gedehntem Zeitmaßstab (**X-MAG. x10**) arbeiten. Die ermittelten Zeitwerte sind dann durch 10 zu dividieren. Durch Drehen des **X-POS.**-Knopfes kann der interessierende Zeitabschnitt in die Mitte des Bildschirms geschoben werden.

Das Systemverhalten einer Impulsspannung wird durch deren Anstiegszeit bestimmt. Impuls-Anstiegs-/Abfallzeiten werden zwischen dem 10%- und 90%-Wert ihrer vollen Amplitude gemessen.

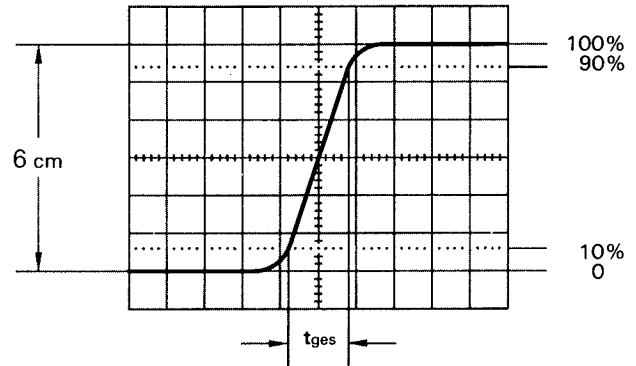
Messung:

Die Flanke des betr. Impulses wird exakt auf 6 cm Schreibhöhe eingestellt (durch Y-Teiler und dessen Feineinstellung.)

Die Flanke wird symmetrisch zur X- und Y-Mittellinie positioniert (mit X- und Y-Pos. Einsteller).

Die Schnittpunkte der Signalfanke mit den 10%- bzw. 90%-Linien jeweils auf die horizontale Mittellinie loten und deren zeitlichen Abstand auswerten ($T = L \cdot Z$, s. Bl. M4).

Die optimale vertikale Bildlage und der Meßbereich für die Anstiegszeit sind in der folgenden Abbildung dargestellt.



Bei einem am **TIME/DIV.**-Schalter eingestellten Zeitkoeffizienten von $0,2 \mu\text{s/cm}$ und gedrückter Dehnungstaste $\times 10$ ergäbe das Bildbeispiel eine gemessene Gesamtanstiegszeit von

$$t_{\text{ges}} = 1,6 \text{ cm} \cdot 0,2 \mu\text{s/cm} : 10 = \mathbf{32 \text{ ns}}$$

Bei sehr kurzen Zeiten ist die Anstiegszeit des Oszilloskop-Vertikalverstärkers und des evtl. benutzten Tastteilers geometrisch vom gemessenen Zeitwert abzuziehen. Die Anstiegszeit des Signals ist dann

$$t_a = \sqrt{t_{\text{ges}}^2 - t_{\text{osz}}^2 - t_t^2}$$

Dabei ist t_{ges} die gemessene Gesamtanstiegszeit, t_{osz} die vom Oszilloskop (beim HM203-7 ca. $17,5$ ns) und t_t die des Tastteilers, z.B. = 2 ns. Ist t_{ges} größer als 100 ns, kann die Anstiegszeit des Vertikalverstärkers vernachlässigt werden (Fehler $< 1\%$).

Obiges Bildbeispiel ergibt damit eine Signal-Anstiegszeit von

$$t_a = \sqrt{32^2 - 17,5^2 - 2^2} = \mathbf{26,72 \text{ ns}}$$

Die Messung der Anstiegs- oder Abfallzeit ist natürlich nicht auf die oben im Bild gezeigte Bild-Einstellung begrenzt. Sie ist so nur besonders einfach. Prinzipiell kann in jeder Bildlage und bei beliebiger Signalamplitude gemessen werden. Wichtig ist nur, daß die interessierende Signalfanke in voller Länge, bei nicht zu großer Steilheit, sichtbar ist und daß der Horizontalabstand bei 10% und 90% der Amplitude gemessen wird. Zeigt die Flanke Vor- oder Überschwingen, darf man die 100% nicht auf die Spitzenwerte beziehen, sondern auf die mittleren Dachhöhen. Ebenso werden Einbrüche oder Spitzen (glitches) neben der Flanke nicht berücksichtigt. Bei sehr starken Einschwingverzerrungen verliert die Anstiegs- oder Abfallzeitmessung allerdings ihren Sinn. Für Verstärker mit annähernd konstanter Gruppenlaufzeit (also gutem Impulsverhalten) gilt folgende Zahlenwert-Gleichung zwischen Anstiegszeit t_a (in ns) und Bandbreite B (in MHz):

$$t_a = \frac{350}{B} \quad B = \frac{350}{t_a}$$

Anlegen der Signalspannung

Vorsicht beim Anlegen unbekannter Signale an den Vertikaleingang! Ohne vorgeschalteten Tastteiler sollte der Schalter für die Signalkopplung zunächst immer auf **AC** und der Eingangsteilerschalter auf **5 V/cm** stehen. Ist die Strahllinie nach dem Anlegen der Signalspannung plötzlich nicht mehr sichtbar, kann es sein, daß die Signalamplitude viel zu groß ist und den Vertikalverstärker total übersteuert. Der Eingangsteilerschalter muß dann nach links zurückgedreht werden, bis die vertikale Auslenkung nur noch 3-8 cm hoch ist. Bei mehr als 100 V_{ss} großer Signalamplitude ist unbedingt ein Tastteiler vorzuschalten. Verdunkelt sich die Strahllinie beim Anlegen des Signals sehr stark, ist wahrscheinlich die Periodendauer des Meßsignals wesentlich länger als der eingestellte Wert am **TIME/DIV.**-Schalter. Letzterer ist dann auf einen entsprechend größeren Zeitkoeffizienten nach links zu drehen.

Die Zuführung des aufzuzeichnenden Signals an den Y-Eingang des Oszilloskops ist mit einem abgeschirmten Meßkabel wie z.B. HZ32 und HZ34 direkt oder über einen Tastteiler 10:1 geteilt möglich. Die Verwendung der genannten Meßkabel an hochohmigen Meßobjekten ist jedoch nur dann empfehlenswert, wenn mit relativ niedrigen, sinusförmigen Frequenzen (bis etwa 50 kHz) gearbeitet wird. Für höhere Frequenzen muß die Meß-Spannungsquelle niederohmig, d.h. an den Kabel-Wellenwiderstand (in der Regel 50 Ω) angepaßt sein. Besonders bei der Übertragung von Rechteck- und Impulssignalen ist das Kabel unmittelbar am Y-Eingang des Oszilloskops mit einem Widerstand gleich dem Kabel-Wellenwiderstand abzuschließen. Bei Benutzung eines 50 Ω -Kabels wie z.B. HZ34 ist hierfür von HAMEG der 50 Ω -Durchgangsabschluß HZ22 erhältlich. Vor allem bei der Übertragung von Rechtecksignalen mit kurzer Anstiegszeit werden ohne Abschluß an den Flanken und Dächern störende Einschwingverzerrungen sichtbar. Auch höherfrequente (>100 kHz) Sinussignale dürfen generell nur impedanzrichtig abgeschlossen gemessen werden. Im allgemeinen halten Verstärker, Generatoren oder ihre Abschwächer die Nenn-Ausgangsspannung nur dann frequenzunabhängig ein, wenn ihre Anschlußkabel mit dem vorgeschriebenen Widerstand abgeschlossen wurden. Dabei ist zu beachten, daß man den Abschlußwiderstand HZ22 nur mit max. 2 Watt belasten darf. Diese Leistung wird mit 10 V_{eff} oder – bei Sinussignal – mit 28,3 V_{ss} erreicht.

Wird ein Tastteiler 10:1 oder 100:1 verwendet, ist kein Abschluß erforderlich. In diesem Fall ist das Anschlußkabel direkt an den hochohmigen Eingang des Oszilloskops angepaßt. Mit Tastteiler werden auch hochohmige Spannungsquellen nur geringfügig belastet (ca. 10M Ω || 16 pF bzw. 100M Ω || 7 pF bei HZ53). Deshalb sollte, wenn der durch den Tastteiler auftretende Spannungsverlust durch eine höhere Empfindlichkeitseinstellung wieder ausgeglichen werden kann, nie ohne diesen gearbeitet werden. Außer-

dem stellt die Längsimpedanz des Teilers auch einen gewissen Schutz für den Eingang des Vertikalverstärkers dar. Infolge der getrennten Fertigung sind alle Tastteiler nur vorabgeglichen; daher muß ein genauer Abgleich am Oszilloskop vorgenommen werden (siehe „Tastkopf-Abgleich“, Seite M 8).

Standard-Tastteiler am Oszilloskop verringern mehr oder weniger dessen Bandbreite; sie erhöhen die Anstiegszeit. In allen Fällen, bei denen die Oszilloskop-Bandbreite voll genutzt werden muß (z.B. für Impulse mit steilen Flanken), raten wir dringend dazu, die **Modularen Tastköpfe HZ51** (10:1), **HZ52** (10:1 HF) und **HZ54** (1:1 und 10:1) zu benutzen (siehe OSCILLOSCOPE-Zubehör Z1). Das erspart u.U. die Anschaffung eines Oszilloskops mit größerer Bandbreite und hat den Vorteil, daß defekte Einzelteile bei HAMEG bestellt und selbst ausgewechselt werden können. Die genannten Tastköpfe haben zusätzlich zur niederfrequenten Kompensationseinstellung einen HF-Abgleich. Damit ist mit Hilfe eines auf 1 MHz umschaltbaren Kalibrators, z.B. HZ60-2, eine Gruppenlaufzeitkorrektur an der oberen Grenzfrequenz des Oszilloskops möglich. Tatsächlich werden mit diesen Tastkopf-Typen Bandbreite und Anstiegszeit des HM203-7 kaum merklich geändert und die Wiedergabe-Treue der Signalform u.U. sogar noch verbessert. Auf diese Weise könnten spezifische Mängel im Impuls-Übertragungsverhalten nachträglich korrigiert werden.

Wenn ein Tastteiler 10:1 oder 100:1 verwendet wird, muß bei Spannungen über 400 V immer DC-Eingangskopplung benutzt werden. Bei AC-Kopplung tieffrequenter Signale ist die Teilung nicht mehr frequenzunabhängig, Impulse können Dachschräge zeigen, Gleichspannungen werden unterdrückt – belasten aber den betreffenden Oszilloskop-Eingangskopplungskondensator. Dessen Spannungsfestigkeit ist max. 400 V (DC + Spitze AC). Ganz besonders wichtig ist deshalb die **DC-Eingangskopplung** bei einem Tastteiler 100:1, der meist eine zulässige Spannungsfestigkeit von max. 1200 V (DC + Spitze AC) hat. Zur Unterdrückung störender Gleichspannung darf aber ein **Kondensator** entsprechender Kapazität und Spannungsfestigkeit **vor den Tastteiler** geschaltet werden (z.B. zur Brummspannungsmessung).

Bei allen Tastteilern ist die **zulässige Eingangsspannung** oberhalb von 20kHz **frequenzabhängig begrenzt**. Deshalb muß die „Derating Curve“ des betreffenden Tastteiler-typs beachtet werden.

Wichtig für die Aufzeichnung kleiner Signalspannungen ist die Wahl des Massepunktes am Prüfobjekt. Er soll möglichst immer nahe dem Meßpunkt liegen. Andernfalls können evtl. vorhandene Ströme durch Masseleitungen oder Chassisteile das Meßergebnis stark verfälschen. Besonders kritisch sind auch die Massekabel von Tastteilern. Sie sollen so kurz und dick wie möglich sein. Beim Anschluß

des Tastteiler-Kopfes an eine BNC-Buchse sollte ein BNC-Adapter benutzt werden, der oft als Tastteiler-Zubehör mitgeliefert wird. Damit werden Masse- und Anpassungsprobleme eliminiert.

Das Auftreten merklicher Brumm- oder Störspannungen im Meßkreis (speziell bei einem kleinen Ablenkkoeffizienten) wird möglicherweise durch Mehrfach-Erdung verursacht, weil dadurch Ausgleichströme in den Abschirmungen der Meßkabel fließen können (Spannungsabfall zwischen den Schutzleiterverbindungen, verursacht von angeschlossenen fremden Netzgeräten, z.B. Signalgeneratoren mit Störschutzkondensatoren).

Bedienelemente

Zur besseren Verfolgung der Bedienungshinweise ist das am Ende der Anleitung befindliche Frontbild herausklappbar, so daß es immer neben dem Anleitungstext liegen kann.

Die Frontplatte ist, wie bei allen HAMEG-Oszilloskopen üblich, entsprechend den verschiedenen Funktionen in Felder aufgeteilt. Oben rechts neben dem Bildschirm im X-Feld befindet sich der Netz-Tastenschalter (**POWER**) mit Symbolen für die Ein- (**on**) und Aus-Stellung (**off**) und die Netz-Anzeige (LED). Darunter sind die beiden Drehknöpfe für Helligkeit (**INTENS.**) und Schärfe (**FOCUS**) angebracht. Die mit **TR** (= trace rotation) bezeichnete Öffnung (für Schraubendreher) dient zur Strahldrehung. Rechts davon sind die Einstellelemente für Zeitablenkung (**TIME/DIV.**) und Triggerung angeordnet. Sie werden nachstehend im einzelnen erläutert.

Mit dem **TIME/DIV.**-Zeitbasisschalter werden die Zeitkoeffizienten in der Folge 1-2-5 gewählt. Zwischenwerte sind mit dem dort aufgesetzten, kleinen Pfeilknopf einstellbar. Er rastet am Rechtsanschlag in der Kalibrationsstellung ein. Linksdrehung vergrößert den Zeitkoeffizienten 2,5fach.

Zur Triggerung gehören:

- **AT/NORM.**-Taste zur Umschaltung von automatischer auf Normaltriggerung,
- **LEVEL**-Knopf zur Triggerpegeleinstellung (nur) bei Normaltriggerung,
- **+/-**-Taste zur Wahl der Triggerflankenrichtung (slope),
- **ALT.**-Taste zur Wahl der alternierenden Triggerung von Kanal I und Kanal II im alternierenden DUAL-Betrieb.
- **TRIG.**-Kopplungsschalter **AC-DC-HF-LF** mit Netztriggerstellung \sim ,
- **TRIG.**-LED (leuchtet bei einsetzender Triggerung).
- **EXT.**-Taste zur Umschaltung von interner auf externe Triggerung,
- **TRIG.INP.**-BNC-Buchse für das Anlegen einer Spannung zur externen Triggerung.

Über dem **TRIG.**-Kopplungsschalter liegt der **TV SEP.**-Schalter (Television Separator = Fernseh-Synchronsignal-Trennstufe) mit den 3 Stellungen: **OFF** (aus), **TV: H** (Hori-

zontal = Zeilenfrequenz) und **TV: V** (Vertikal = Bildwechselfrequenz). Der **TV SEP.**-Schalter hat gegenüber dem **TRIG.**-Kopplungsschalter Vorrang, muß also – außer bei TV-Signalen – im Normalfall auf **OFF** stehen, weil sonst der **TRIG.**-Kopplungsschalter abgeschaltet ist.

Im X-Feld befindet sich dann noch die **X-Y**-Taste, die den XY-Betrieb des HM203-7 über Kanal II und Kanal I einleitet (gleichzeitig die Zeitbasis abschaltet). Ferner finden sich hier die Stellknöpfe für die X-Position (**X-POS.** = horizontale Strahlage) und die Holdoff-Zeit (**HOLDOFF** = Sperrzeit der Triggerung zwischen zwei aufeinanderfolgenden Sägezahn-Starts).

Unten, rechts neben dem Bildschirm im Y-Feld, liegen die Vertikalverstärkereingänge für Kanal I (**CH.I** = Channel I) und Kanal II (**CH.II** = Channel II) mit den zugehörigen Eingangskopplungsschaltern **DC-AC** sowie **GD** und den Stellknöpfen für die Y-Position (**Y-POS.** = vertikale Strahlage) beider Kanäle. Ferner kann Kanal III mit der **INVERT**-Taste invertiert (umgepolt) werden. Zur Empfindlichkeitseinstellung der beiden Vertikalverstärker dienen die in **VOLTS/DIV.** kalibrierten Teilerschalter. Die dort aufgesetzten kleinen Pfeilköpfe rasten am Rechtsanschlag in Kalibrationsstellung **CAL.** ein und verringern die Empfindlichkeit bei Linksdrehung 2,5fach. So ist jede Empfindlichkeits-Zwischenstellung wählbar. Unterhalb jedes Teilerschalters befindet sich eine Drucktaste (**Y-MAG.x5**). Wird die Taste eingerastet, erhöht sich die Empfindlichkeit in jeder Teilerschalterstellung um den Faktor 5. In der kalibrierten Stellung 5mV/cm erhält man dann einen Ablenkkoeffizienten von **1mV/cm**. Schließlich liegen im Y-Feld noch drei Tasten für die Betriebsart-Umschaltung der Vertikalverstärker. Sie werden nachstehend noch näher beschrieben.

Direkt unter dem Bildschirm befindet sich links die Dehnungstaste **X-MAG. x10** (X-Magnifier = 10fache Dehnung des X-Maßstabs). Daneben liegen zwei Ausgangsklemmen für den Kalibrator **CAL. 0.2V** u. **2V** zum Abgleich von Tastteilern 10:1 und 100:1 mit einem 1kHz-Rechtecksignal. Rechts ist das **COMPONENT TESTER**-Feld mit Drucktaste und Steckbuchse angeordnet.

Alle Details sind so ausgelegt, daß auch bei Fehlbedienung kein größerer Schaden entstehen kann. Die Drucktasten besitzen im wesentlichen nur Nebenfunktionen. Man sollte daher bei Beginn der Arbeiten darauf achten, daß keine der Tasten eingedrückt ist. Die Anwendung richtet sich nach dem jeweiligen Bedarfsfall.

Der HM203-7 erfaßt alle Signale von Gleichspannung bis zu einer Frequenz von mindestens 20MHz (–3dB). Bei sinusförmigen Vorgängen liegt die –6dB Grenze sogar bei >30MHz. Bei ≥ 40 MHz ist die vertikale Aussteuerung auf ca. 3cm begrenzt. Die zeitliche Auflösung ist unproblematisch.

Beispielsweise wird bei ca. 25 MHz und der kürzesten einstellbaren Ablenkzeit (20 ns/cm) alle 2 cm ein Kurvenzug geschrieben. Die Toleranz der angezeigten Werte beträgt in beiden Ablenkrichtungen nur $\pm 3\%$. Alle zu messenden Größen sind daher relativ genau zu bestimmen. Jedoch ist zu berücksichtigen, daß sich in vertikaler Richtung ab ca. 6 MHz der Meßfehler in Y-Richtung mit steigender Frequenz ständig vergrößert. Dies ist durch den Verstärkungsabfall des Meßverstärkers bedingt. Bei 12 MHz beträgt der Abfall etwa 10%. Man muß daher bei dieser Frequenz zum gemessenen Spannungswert ca. 11% addieren. Da jedoch die Bandbreiten der Vertikalverstärker differieren (normalerweise zwischen 20 und 25 MHz), sind die Meßwerte in den oberen Grenzbereichen nicht so exakt definierbar. Hinzu kommt, daß – wie bereits erwähnt – oberhalb 20 MHz mit steigender Frequenz auch die Aussteuerbarkeit der Y-Endstufe stetig abnimmt. Der Vertikalverstärker ist so ausgelegt, daß die Übertragungsgüte nicht durch eigenes Überspringen beeinflusst wird.

Inbetriebnahme und Voreinstellungen

Vor der ersten Inbetriebnahme muß die am Netzspannungswähler des HM203-7 eingestellte Spannung mit der vorliegenden Netzspannung verglichen werden! (Einstellung siehe Seite M 2).

Die Verbindung zwischen Schutzleiteranschluß und dem Netz-Schutzleiter ist vor jeglichen anderen Verbindungen herzustellen (Netzstecker also vorher anschließen).

Es wird empfohlen, bei Beginn der Arbeiten keine der Tasten zu drücken und die 3 Bedienungsknöpfe mit Pfeilen in ihre kalibrierte Stellung CAL. einzurasten. Die auf den Knopfkapfen angebrachten Striche sollen etwa senkrecht nach oben zeigen (Mitte des Einstellbereiches). Die Schalter TV SEP. und TRIG. sollen in der obersten Stellung stehen.

Mit der roten Netztaaste **POWER** wird das Gerät in Betrieb gesetzt. Der Betriebszustand wird durch Aufleuchten einer LED angezeigt. Wird nach ca. 20 Sekunden Anheizzeit kein Strahl sichtbar, ist möglicherweise der **INTENS.**-Einsteller nicht genügend aufgedreht, bzw. der Zeitbasis-Generator wird nicht ausgelöst. Außerdem können auch die **POS.**-Einsteller verstellt sein. Es ist dann nochmals zu kontrollieren, ob entsprechend den Hinweisen alle Knöpfe und Tasten in den richtigen Positionen stehen. Dabei ist besonders auf die Taste **AT/NORM.** zu achten. Ohne angelegte Meßspannung wird die Zeitlinie nur dann sichtbar, wenn sich diese Taste ungedrückt in der **AT**-Stellung (Automatische Triggerung) befindet. Erscheint nur ein Punkt (Vorsicht, Einbrenngefahr!), ist wahrscheinlich die Taste **X-Y** gedrückt. Sie ist dann auszulösen. Ist die Zeitlinie sichtbar, wird am **INTENS.**-Knopf eine mittlere Helligkeit und am Knopf **FOCUS** die maximale Schär-

fe eingestellt. Dabei sollte sich die Eingangskopplungs-Drucktaaste **GD (CH.I)** in Rast-Stellung **GD** (ground = Masse) befinden. Der Eingang des Vertikalverstärkers ist dann kurzgeschlossen. Damit ist sichergestellt, daß keine Störspannungen von außen die Fokussierung beeinflussen können. Eventuell am Y-Eingang anliegende Signalspannungen bleiben in Stellung **GD** unbelastet.

Zur Schonung der Strahlröhre sollte immer nur mit jener Helligkeit gearbeitet werden, die Meßaufgabe und Umgebungsbeleuchtung gerade erfordern. **Besondere Vorsicht ist bei stehendem, punktförmigen Strahl geboten.** Zu hell eingestellt, kann dieser die Leuchtschicht der Röhre beschädigen. Ferner schadet es der Kathode der Strahlröhre, wenn das Oszilloskop oft kurz hintereinander aus- und eingeschaltet wird.

Strahldrehung TR

Trotz Mumetall-Abschirmung der Bildröhre lassen sich erdmagnetische Einwirkungen auf die horizontale Strahlage nicht ganz vermeiden. Das ist abhängig von der Aufstellrichtung des Oszilloskops am Arbeitsplatz. Dann verläuft die horizontale Strahllinie in Schirmmitte nicht exakt parallel zu den Rasterlinien. Die Korrektur weniger Winkelgrade ist an einem Potentiometer hinter der mit TR bezeichneten Öffnung mit einem kleinen Schraubendreher möglich.

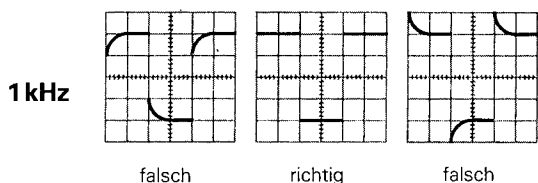
Tastkopf-Abgleich und Anwendung

Damit der verwendete Tastteiler die Form des Signals unverfälscht wiedergibt, muß er genau an die Eingangsimpedanz des Vertikalverstärkers angepaßt werden. Ein im HM203-7 eingebauter Generator liefert hierzu ein Rechtecksignal mit sehr kurzer Anstiegszeit (ca. 50 ns) und der Frequenz von 1 kHz. Das Rechtecksignal kann den beiden Ausgangs-Ösen unterhalb des Bildschirms entnommen werden. Eine Öse liefert **0.2V_{ss}** $\pm 1\%$ für Tastteiler 10:1, die andere **2V_{ss}** $\pm 1\%$ für Tastteiler 100:1. Diese Spannungen entsprechen jeweils der Bildschirmamplitude von **4 cm Höhe**, wenn der Eingewestlerschalter auf den Ablenkoeffizienten **5 mV/cm** eingestellt ist.

Abgleich 1 kHz

Dieser C-Trimmerabgleich kompensiert die kapazitive Belastung des Oszilloskop-Eingangs (ca. 25 pF). Durch den Abgleich bekommt die kapazitive Teilung dasselbe Teilverhältnis wie die ohmsche Spannungsteilung. Dann ergibt sich bei hohen und niedrigen Frequenzen dieselbe Spannungsteilung wie für Gleichspannung. Für Tastköpfe 1:1 oder auf 1:1 umgeschaltete Tastköpfe ist dieser Abgleich weder nötig noch möglich. Voraussetzung für den Abgleich ist die Parallelität der Strahllinie mit den horizontalen Rasterlinien (siehe „Strahldrehung TR“).

Tastteiler 10:1 oder 100:1 an den **CH.I**-Eingang anschließen, keine Taste drücken, Eingangskopplung auf **DC** stellen, Eingangsteiler auf **5mV/cm** und **TIME/DIV.**-Schalter auf **0.2ms/cm** schalten (beide Feinregler in Calibrationsstellung **CAL.**), Tastkopf mit Federhaken an die entsprechende **CAL.**-Öse anlegen (Teiler 10:1 an Öse **0.2V**, 100:1 an Öse **2V**).



Auf dem Bildschirm sind 2 Wellenzüge zu sehen. Nun ist der betr. Kompensationstrimmer abzugleichen. Er befindet sich im allgemeinen im Tastkopf selbst. Beim 100:1 Tastteiler HZ53 befindet er sich im Kästchen am BNC-Stecker. Mit dem beigegebenen Isolierschraubendreher ist der Trimmer so abzugleichen, bis die oberen Dächer des Rechtecksignals exakt parallel zu den horizontalen Rasterlinien stehen (siehe Bild 1kHz). Dann sollte die Signalhöhe $4\text{cm} \pm 1,2\text{mm}$ ($= 3\%$) sein. Die Signalfanken sind in dieser Einstellung unsichtbar.

Abgleich 1 MHz

Ein HF-Abgleich ist bei den Tastköpfen HZ51, 52 und 54 möglich. Diese besitzen Resonanz-Entzerrungsglieder (R-Trimmer in Kombination mit Spulen und Kondensatoren), mit denen es möglich ist, den Tastkopf auf einfachste Weise im Bereich der oberen Grenzfrequenz des Vertikalverstärkers optimal abzugleichen. Nach diesem Abgleich erhält man nicht nur die maximal mögliche Bandbreite im Tastteilerbetrieb, sondern auch eine weitgehend konstante Gruppenlaufzeit am Bereichsende. Dadurch werden Einschwingverzerrungen (wie Überschwinger, Abrundung, Nachschwinger, Löcher oder Höcker im Dach) in der Nähe der Anstiegsflanke auf ein Minimum begrenzt. Die Bandbreite des Oszilloskops wird also bei Benutzung der Tastköpfe HZ51, 52 und 54 ohne Inkaufnahme von Kurvenformverzerrungen voll genutzt. Voraussetzung für diesen HF-Abgleich ist ein Rechteckgenerator mit kleiner Anstiegszeit (typisch 3 ns) und niederohmigem Ausgang (ca. 50Ω), der bei einer Frequenz von 1 MHz eine Spannung von 0,25V bzw. 2,5V abgibt. Der **Scope-Tester HZ60-2** erfüllt diese Bedingungen und ermöglicht noch andere Kontrollmessungen.

Betriebsarten der Vertikalverstärker

Die gewünschte Betriebsart der Vertikalverstärker wird mit den 3 Tasten im Y-Feld gewählt. Für **Mono**-Betrieb werden alle Tasten ausgerastet. Dann ist nur **Kanal I** betriebsbereit. Bei **Mono**-Betrieb mit **Kanal II** ist die Taste **CH I/II** zu drücken. Diese Taste trägt unten die Bezeichnung **TRIG. I/II**, weil damit gleichzeitig die Kanalauswahl der Triggereingangs erfolgt.

Wird die Taste **DUAL** gedrückt, arbeiten beide Kanäle. Bei dieser Tastenstellung erfolgt die Aufzeichnung zweier Vorgänge nacheinander (alternate mode). Die Signalbilder aus beiden Kanälen werden zwar nur **abwechselnd einzeln** dargestellt, sind aber bei schneller Zeitablenkung scheinbar beide gleichzeitig sichtbar. Für das Oszilloskopieren langsam verlaufender Vorgänge mit Zeitkoeffizienten $\geq 1\text{ms/cm}$ ist diese Betriebsart nicht geeignet. Das Schirmbild flimmert dann zu stark, oder es scheint zu springen. Drückt man noch die Taste **CHOP.**, werden beide Kanäle innerhalb einer Ablenkperiode mit einer hohen Frequenz ständig umgeschaltet (chop mode). Auch langsam verlaufende Vorgänge werden dann flimmerfrei aufgezeichnet. Für Oszillogramme mit höherer Folgefrequenz ist diese Art der Kanalauswahl nicht sinnvoll.

Ist nur die Taste **ADD** gedrückt, werden die Signale beider Kanäle algebraisch addiert ($I \pm II$). Ob sich hierbei die **Summe** oder die **Differenz** der Signalspannungen ergibt, hängt von der Phasenlage bzw. Polung der Signale selbst **und** von der Stellung der **INVERT**-Taste ab.

Gleichphasige Eingangsspannungen:

INV. CH.II-Taste ungedrückt = Summe.

INV. CH.II-Taste gedrückt = Differenz.

Gegenphasige Eingangsspannungen:

INV. CH. II-Taste ungedrückt = Differenz.

INV. CH. II-Taste gedrückt = Summe.

In der **ADD**-Betriebsart ist die vertikale Strahlage von der **Y-POS.**-Einstellung **beider** Kanäle abhängig.

Signalspannungen zwischen zwei hochliegenden Schaltungspunkten werden oft im **Differenzbetrieb** beider Kanäle gemessen. Als Spannungsabfall an einem bekannten Widerstand lassen sich so auch Ströme zwischen zwei hochliegenden Schaltungsteilen bestimmen. Allgemein gilt, daß bei der Darstellung von Differenzsignalen die Entnahme der beiden Signalspannungen nur mit Tastteilern absolut gleicher Impedanz und Teilung erfolgen darf. Für manche Differenzmessungen ist es vorteilhaft, die Massekabel beider Tasteteiler **nicht** mit dem Meßobjekt zu verbinden. Hierdurch können eventuelle Brumm- oder Gleichaktstörungen verringert werden.

XY-Betrieb

Für **XY-Betrieb** wird die Taste **X-Y** im X-Feld betätigt. Das X-Signal wird über den Eingang von **Kanal II** zugeführt. **Eingangsteiler und Feinregler von Kanal II werden im XY-Betrieb für die Amplitudeneinstellung in X-Richtung benutzt.** Zur horizontalen Positionseinstellung ist aber der **X-POS.**-Regler zu benutzen. Der Positionsregler von Kanal II ist im XY-Betrieb abgeschaltet. Max. Empfindlichkeit und Eingangsimpedanz sind nun in beiden Ablenkrichtungen

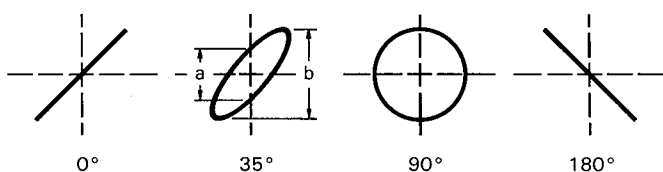
gleich. Die Taste **X-MAG. x10** für die Dehnung der Zeitlinie sollte dabei nicht gedrückt sein. Die Grenzfrequenz in X-Richtung ist ca. 3 MHz (–3dB). Jedoch ist zu beachten, daß schon ab 50 kHz zwischen X und Y eine merkliche, nach höheren Frequenzen ständig zunehmende Phasendifferenz auftritt. Eine Umpolung des X-Signals mit der **INVERT**-Taste von Kanal II ist nicht möglich!

Der **XY-Betrieb mit Lissajous-Figuren** erleichtert oder ermöglicht gewisse Meßaufgaben:

- Vergleich zweier Signale unterschiedlicher Frequenz oder Nachziehen der einen Frequenz auf die Frequenz des anderen Signals bis zur Synchronisation. Das gilt auch noch für ganzzahlige Vielfache oder Teile der einen Signalfrequenz.
- Phasenvergleich zwischen zwei Signalen gleicher Frequenz.

Phasenvergleich mit Lissajous-Figur

Die folgenden Bilder zeigen zwei Sinus-Signale gleicher Frequenz und Amplitude mit unterschiedlichen Phasenwinkeln.



Die Berechnung des Phasenwinkels oder der Phasenverschiebung zwischen den X- und Y-Eingangsspannungen (nach Messung der Strecken **a** und **b** am Bildschirm) ist mit den folgenden Formeln und einem Taschenrechner mit Winkelfunktionen ganz einfach, und übrigens **unabhängig von den Ablenkamplituden** auf dem Bildschirm, durchzuführen.

$$\sin \varphi = \frac{a}{b}$$

$$\cos \varphi = \sqrt{1 - \left(\frac{a}{b}\right)^2}$$

$$\varphi = \arcsin \frac{a}{b}$$

Hierbei muß beachtet werden:

- Wegen der Periodizität der Winkelfunktionen sollte die rechnerische Auswertung auf Winkel $\leq 90^\circ$ begrenzt werden. Gerade hier liegen die Vorteile der Methode.
- Keine zu hohe Meßfrequenz benutzen. Oberhalb 220 kHz kann die gegenseitige Phasenverschiebung der beiden Oszilloskop-Verstärker des HM203-7 im XY-Betrieb einen Winkel von 3° überschreiten.
- Aus dem Schirmbild ist nicht ohne weiteres ersichtlich, ob die Testspannung gegenüber der Bezugsspannung vor- oder nachzieht. Hier kann ein CR-Glied vor dem Testspannungseingang des Oszilloskops helfen. Als R kann gleich der 1 M Ω -Eingangswiderstand dienen, so daß nur

ein passender Kondensator C vorzuschalten ist. Vergrößert sich die Öffnungsweite der Ellipse (gegenüber kurzgeschlossenem C), dann eilt die Testspannung vor und umgekehrt. Das gilt aber nur im Bereich bis 90° Phasenverschiebung. Deshalb sollte C genügend groß sein und nur eine relativ kleine, gerade gut beobachtbare Phasenverschiebung bewirken.

Falls im XY-Betrieb beide Eingangsspannungen fehlen oder ausfallen, wird ein sehr heller Leuchtpunkt auf dem Bildschirm abgebildet. Bei zu hoher Helligkeitseinstellung (INTENS.-Knopf) kann dieser Punkt in die Leuchtschicht einbrennen, was entweder einen bleibenden Helligkeitsverlust oder, im Extremfall, eine vollständige Zerstörung der Leuchtschicht an diesem Punkt verursacht.

Phasendifferenz-Messung im Zweikanal-Betrieb

Eine größere Phasendifferenz zwischen zwei Eingangssignalen gleicher Frequenz und Form läßt sich sehr einfach im Zweikanalbetrieb (Taste **DUAL** gedrückt) am Bildschirm messen. Die Zeitablenkung wird dabei von dem Signal getriggert, das als Bezug (Phasenlage 0) dient. Das andere Signal kann dann einen vor- oder nachziehenden Phasenwinkel haben. Für Frequenzen ≥ 1 kHz wird alternierende Kanalschaltung gewählt; für Frequenzen < 1 kHz ist der Chopper-Betrieb geeigneter (weniger Flackern). Die Ablesegenauigkeit wird hoch, wenn auf dem Schirm nicht viel mehr als eine Periode und etwa gleiche Bildhöhe beider Signale eingestellt wird. Zu dieser Einstellung können – ohne Einfluß auf das Ergebnis – auch die Feinregler für Amplitude und Zeitablenkung und der **LEVEL**-Knopf benutzt werden. Beide Zeitlinien werden vor der Messung mit den **Y-POS.**-Knöpfen auf die horizontale Raster-Mittellinie eingestellt. Bei sinusförmigen Signalen beobachtet man die Nulldurchgänge; die Sinuskuppen sind weniger genau. Ist ein Sinus-signal durch geradzahlige Harmonische merklich verzerrt (Halbwellen nicht spiegelbildlich zur X-Achse) oder wenn eine Offset-Gleichspannung vorhanden ist, empfiehlt sich **AC**-Kopplung für **beide** Kanäle. Handelt es sich um Impuls-signale gleicher Form, liest man an steilen Flanken ab.

Phasendifferenzmessung im Zweikanalbetrieb

t = Horizontalabstand der Nulldurchgänge in cm.

T = Horizontalabstand **für eine Periode** in cm.

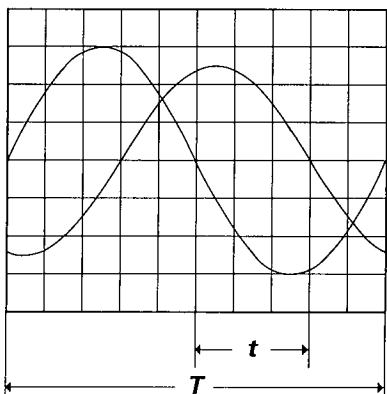
Im Bildbeispiel ist **t** = 3 cm und **T** = 10 cm. Daraus errechnet sich eine Phasendifferenz in Winkelgraden von

$$\varphi^\circ = \frac{t}{T} \cdot 360^\circ = \frac{3}{10} \cdot 360^\circ = 108^\circ$$

oder in Bogengrad ausgedrückt

$$\arcsin \varphi = \frac{t}{T} \cdot 2\pi = \frac{3}{10} \cdot 2\pi = 1,885 \text{ rad}$$

Relativ kleine Phasenwinkel bei nicht zu hohen Frequenzen lassen sich genauer im XY-Betrieb mit Lissajous-Figur messen.



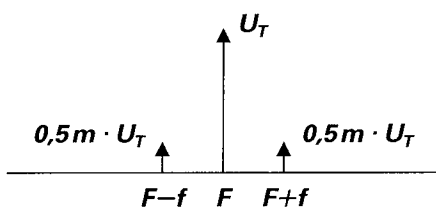
Messung einer Amplitudenmodulation

Die momentane Amplitude u im Zeitpunkt t einer HF-Trägerspannung, die durch eine sinusförmige NF-Spannung unverzerrt amplitudenmoduliert ist, folgt der Gleichung

$$u = U_T \cdot \sin \Omega t + 0,5m \cdot U_T \cdot \cos(\Omega - \omega)t - 0,5m \cdot U_T \cdot \cos(\Omega + \omega)t$$

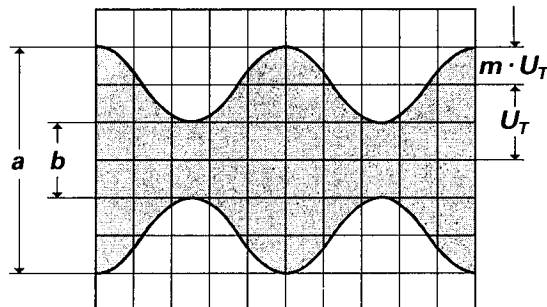
Hierin ist U_T = unmodulierte Trägeramplitude,
 $\Omega = 2\pi F$ = Träger-Kreisfrequenz,
 $\omega = 2\pi f$ = Modulationskreisfrequenz,
 m = Modulationsgrad (i.a. ≤ 1 ; $1 \triangleq 100\%$).

Neben der Trägerfrequenz F entstehen durch die Modulation die untere Seitenfrequenz $F-f$ und die obere Seitenfrequenz $F+f$.



Figur 1
Spektrumsamplituden und -frequenzen bei AM ($m = 50\%$)

Das Bild der amplitudenmodulierten HF-Schwingung kann mit dem Oszilloskop sichtbar gemacht und ausgewertet werden, wenn das Frequenzspektrum innerhalb der Oszilloskop-Bandbreite liegt. Die Zeitbasis wird so eingestellt, daß mehrere Wellenzüge der Modulationsfrequenz sichtbar sind. Genau genommen sollte mit Modulationsfrequenz (vom NF-Generator oder einem Demodulator) extern getriggert werden). Interne Triggerung ist mit Normaltriggerung unter Zuhilfenahme des Zeit-Feinstellers oft möglich.



Figur 2
Amplitudenmodulierte Schwingung: $F = 1\text{ MHz}$; $f = 1\text{ kHz}$;
 $m = 50\%$; $U_T = 28,3\text{ mV}_{\text{eff}}$.

Oszilloskop-Einstellung für ein Signal entsprechend Figur 2:

Keine Taste drücken. **Y: CH. I; 20 mV/cm; AC.**
TIME/DIV.: 0.2 ms/cm.

Triggerung: **NORMAL; AC;** int. mit Zeit-Feinsteller (oder externe Triggerung).

Liest man die beiden Werte a und b vom Bildschirm ab, so errechnet sich der Modulationsgrad aus

$$m = \frac{a - b}{a + b} \text{ bzw. } m = \frac{a - b}{a + b} \cdot 100 [\%]$$

Hierin ist $a = U_T (1+m)$ und $b = U_T (1-m)$.

Bei der Modulationsgradmessung können die Feinstellknöpfe für Amplitude und Zeit beliebig verstellt sein. Ihre Stellung geht nicht in das Ergebnis ein.

Triggerung und Zeitablenkung

Die Aufzeichnung eines Signals ist erst dann möglich, wenn die Zeitablenkung ausgelöst, bzw. getriggert wird. Damit sich ein stehendes Bild ergibt, muß die Auslösung synchron mit dem Meßsignal erfolgen. Dies ist durch das Meßsignal selbst oder eine extern zugeführte, aber ebenfalls synchrone Signalspannung, möglich.

Die Triggerspannung muß eine gewisse Mindestamplitude haben, damit die Triggerung überhaupt einsetzt. Diesen Wert nennt man **Triggerschwelle**. Sie wird mit Sinussignal bestimmt. Wird die Triggerspannung **intern** dem Meßsignal entnommen, kann als Triggerschwelle die vertikale **Bildschirmhöhe in mm** angegeben werden, bei der die Triggerung gerade einsetzt, das Signalbild stabil steht und die **TRIG.-LED** zu leuchten beginnt. Die interne Triggerschwelle beim HM 203-7 ist mit $\geq 5\text{ mm}$ spezifiziert. Wird die Triggerspannung **extern** zugeführt, ist sie an der **TRIG. INP.-Buchse** in V_{ss} zu messen. In gewissen Grenzen kann die Triggerspannung viel höher sein als an der Triggerschwelle. Im allgemeinen sollte der 20fache Wert nicht überschritten werden.

Der HM 203-7 hat zwei Trigger-Betriebsarten, die nachstehend beschrieben werden.

Automatische Triggerung

Steht die Taste **AT/NORM.** ungedrückt in Stellung **AT** (Automatic Triggering), wird die Zeitablenkung periodisch ausgelöst, auch ohne angelegte Meßspannung oder externe Triggerspannung. Ohne Meßspannung sieht man nur eine Zeitlinie (von der ungetriggerten, also freilaufenden Zeitablenkung). Bei anliegender Meßspannung beschränkt sich die Bedienung im wesentlichen auf die richtige Amplituden- und Zeitbasis-Einstellung bei immer sichtbarem Strahl. Eine **LEVEL**-Einstellung ist bei automatischer Triggerung weder nötig noch möglich. Diese Einfachheit der Bedienung empfiehlt die automatische Triggerung für alle unkomplizierten Meßaufgaben. Sie ist aber auch die geeignete Betriebsart für den „Einstieg“ bei diffizilen Meßproblemen, nämlich dann, wenn das Meßsignal selbst in Bezug auf Amplitude, Frequenz oder Form noch weitgehend unbekannt ist.

Mit automatischer Triggerung werden alle Parameter voreingestellt, dann kann der Übergang auf Normaltriggerung erfolgen.

Die automatische Triggerung arbeitet oberhalb von **10 Hz bis ≥ 40 Mhz**, typ. 55 MHz. Der Übergang bis zum Aussetzen der automatischen Triggerung bei Frequenzen unter 10 Hz ist unvermittelt, kann aber nicht mit Hilfe des **TRIG.**-Indikators (LED) beurteilt werden, weil dieser weiter aufblitzt. Das Aussetzen der Triggerung erkennt man gut am linken Schirmrand (Strahleinsatz dann in unterschiedlicher Bildhöhe).

Die automatische Triggerung folgt oberhalb 10 Hz allen Änderungen oder Schwankungen des Meßsignals sofort. Wird jedoch das Tastverhältnis eines Rechtecksignals so stark verändert, daß sich der eine Teil des Rechtecks zum Nadelimpuls verformt, kann die automatische Triggerung aussetzen. Bei automatischer Triggerung liegt der Triggerpunkt nämlich etwa im Nulldurchgang des Triggersignals. Bei steilem Signal-Nulldurchgang kann die Zeit zum Auslösen der Zeitbasis zu kurz werden. Dann muß auf Normaltriggerung umgeschaltet werden. Die automatische Triggerung ist sowohl bei interner wie bei externer Triggerung anwendbar.

Normaltriggerung

Mit Normaltriggerung (gedrückte Taste **AT/NORM.**) und passender **LEVEL**-Einstellung kann die Auslösung, bzw. Triggerung, der Zeitablenkung an jeder Stelle einer Signalflanke erfolgen. Der mit dem **LEVEL**-Knopf erfaßbare Triggerbereich ist stark abhängig von der Amplitude des Triggersignals. Ist bei interner Triggerung die Bildhöhe kleiner als 1 cm, erfordert die Einstellung wegen des kleinen Fangbereichs etwas Feingefühl.

Bei falscher **LEVEL**-Einstellung ist der Bildschirm dunkel.

Mit Normaltriggerung sind auch komplizierte Signale triggerbar. Bei Signalgemischen ist die Triggermöglichkeit abhängig von gewissen periodisch wiederkehrenden Pegelwerten, die u.U. erst bei gefühlvollem Drehen des **LEVEL**-Knopfes gefunden werden. Weitere Hilfsmittel zur Triggerung sehr schwieriger Signale sind der Zeit-Feinstellknopf und die **HOLDOFF**-Zeiteinstellung, die weiter unten besprochen wird.

Flankenrichtung

Die Triggerung kann bei automatischer und bei Normaltriggerung wahlweise mit einer steigenden oder einer fallenden Triggerspannungsflanke einsetzen. Die gewählte Flankenrichtung (slope) ist mit der Taste **+/-** einstellbar. Das Pluszeichen (ungedrückte Taste) bedeutet eine Flanke, die vom negativen Potential kommend zum positiven Potential ansteigt. Das hat mit Null- oder Massepotential und absoluten Spannungswerten nichts zu tun. Die positive Flankenrichtung kann auch im negativen Teil einer Signalkurve liegen. Eine fallende Flanke (Minuszeichen) löst die Triggerung sinngemäß aus, wenn die Taste **+/-** gedrückt ist. Dies gilt bei automatischer und bei Normaltriggerung. Jedoch kann der Triggerpunkt bei Normaltriggerung mit dem **LEVEL**-Knopf auf der betreffenden Flanke in gewissen Grenzen beliebig verschoben werden.

Triggerkopplung

Die Ankopplungsart und der Durchlaß-Frequenzbereich des Triggersignals kann am **TRIG.**-Umschalter gewählt werden. Dies ist aber nur möglich, wenn der **TV SEP.**-Umschalter in Stellung **OFF** steht.

AC: Triggerbereich ≥ 10 Hz bis 10 MHz.

Dies ist die am häufigsten zum Triggern benutzte Kopplungsart. Unterhalb 10 Hz und oberhalb 10 MHz steigt die Triggerschwelle zunehmend an.

DC: Triggerbereich 0 bis 10 MHz.

DC-Triggerung ist dann zu empfehlen, wenn bei ganz langsamen Vorgängen auf einen bestimmten Pegelwert des Meßsignals getriggert werden soll oder wenn impulsartige Signale mit sich während der Beobachtung ständig ändernden Tastverhältnissen dargestellt werden müssen.

Bei interner DC-Triggerung sollte immer mit Normaltriggerung und LEVEL-Einstellung gearbeitet werden.

Bei automatischer Triggerung besteht die Möglichkeit, daß sich der Triggereinsatzpunkt verändert oder daß bei Signalen ohne Nulldurchgang (z.B. mit DC-Offset) die Triggerung ganz aussetzt.

HF: Triggerbereich **1,5 kHz bis 40 MHz** (Hochpaß).

Die HF-Stellung ist für alle hochfrequenten Signale günstig. Gleichspannungsschwankungen und tieffrequentes (Funkel-) Rauschen der Triggerspannung werden unterdrückt, was sich günstig auf die Bildstabilität auswirkt. Unterhalb 1,5 kHz steigt die Triggerschwelle zunehmend an.

LF: Triggerbereich **0 bis 50 kHz** (Tiefpaß).

Die LF-Stellung ist häufig für niederfrequente Signale besser geeignet als die DC-Stellung, weil Rauschgrößen innerhalb der Triggerspannung stark unterdrückt werden. Das vermeidet oder verringert im Grenzfall Jittern oder Doppelschreiben, insbesondere bei sehr kleinen Eingangsspannungen. Oberhalb 50 kHz steigt die Triggerschwelle zunehmend an.

Bei hoher Y-Empfindlichkeit (Y-Mag.x5) sollte möglichst in Stellung LF gearbeitet werden. (Natürlich abhängig von der Meßfrequenz; <50 kHz).

Alternierende Triggerung

Mit alternierender Triggerung (Taste **ALT.** gedrückt) kann bei alternierendem **DUAL**-Betrieb auch von beiden Kanälen (I und II) gleichzeitig intern mit AT oder Normaltriggerung gearbeitet werden. Die beiden Signalfrequenzen können dabei zueinander asynchron sein. Um die beiden Signale im Rasterfeld beliebig gegeneinander verschieben zu können, sollte – wenn möglich – für beide Kanäle **AC**-Eingangskopplung benutzt werden. Dann gilt etwa die gleiche Triggerschwelle von ≥ 5 mm. Das Triggersignal wird dabei wechselweise dem gerade dargestellten Kanal entnommen. Die Darstellung nur eines Signals ist bei alternierendem Betrieb mit dieser Triggerart nicht möglich.

Die alternierende Triggerung wird in Verbindung mit dem TV-Sync.-Separator automatisch abgeschaltet.

Netztriggerung

Zur Triggerung mit Netzfrequenz in Stellung \sim des **TRIG.**-Schalters wird eine Spannung aus dem Netztransformator als netzfrequentes Triggersignal (50 bis 400 Hz) genutzt. Diese Triggerart ist unabhängig von Amplitude und Frequenz des Y-Signals und empfiehlt sich für alle Signale, die netzsynchron sind. Dies gilt ebenfalls – in gewissen Grenzen – für ganzzahlige Vielfache oder Teile der Netzfrequenz. Die Netztriggerung erlaubt eine Signaldarstellung auch unterhalb der Triggerschwelle. Sie ist deshalb u.a. besonders geeignet zur Messung kleiner Brummspannungen von Netzgleichrichtern oder netzfrequenten Einstreuungen in eine Schaltung.

Bei Netztriggerung ist es möglich, daß anscheinend die entgegengesetzte Triggerflankenrichtung als an der Taste **+/-** eingestellt abgebildet wird. Dann ist einfach der Netzstecker des Oszilloskops umzupolen.

Netzfrequente magnetische Einstreuungen in eine Schaltung können mit einer Spulensonde nach Richtung (Ort) und Amplitude untersucht werden. Die Spule sollte zweckmäßig mit möglichst vielen Windungen dünnen Lackdrahtes auf einen kleinen Spulenkörper gewickelt und über ein geschirmtes Kabel an einen BNC-Stecker (für den Oszilloskop-Eingang) angeschlossen werden. Zwischen Stecker und Kabel-Innenleiter ist ein kleiner Widerstand von mindestens 100 Ω einzubauen (Hochfrequenz-Entkopplung). Es kann zweckmäßig sein, auch die Spule außen statisch abzuschirmen, wobei keine Kurzschlußwindungen auftreten dürfen. Durch Drehen der Spule in zwei Achsrichtungen lassen sich Maximum und Minimum am Meßort feststellen.

Videosignal-Triggerung

Der eingebaute aktive **TV-Sync-Separator** (Abtrennung der Synchronimpulse vom Videosignal) erlaubt sogar noch die Darstellung verrauschter, gestörter oder in der Amplitude schwankender Videosignale, nach Zeilen- oder nach Bildfrequenz aufgelöst. Hierzu ist der Schalter **TV SEP.** aus der **OFF**-Stellung (aus) in die Stellung **TV: H** (horizontal \triangleq Zeile) oder **TV: V** (vertikal \triangleq Bild) zu legen. In beiden Stellungen ist der **TRIG.**-Kopplungsschalter jetzt außer Betrieb. Für die Triggerung mit Bildfrequenz ist in der Stellung **TV: V** ein Tiefpaß, bzw. Integrationskondensator eingeschaltet, der aus dem abgetrennten Synchron-Signalgemisch (mit Vor- und Nachtrabanten) einen Vertikal-Triggerimpuls mit Bildfrequenz formt.

Damit die Sync-Separator-Schaltung richtig arbeitet, muß die **Flankenrichtung der Synchronimpulse** mit der Taste **+/-** der Lage der Synchronimpulse im kompletten Video-(FBAS-) Signal angepaßt sein. Liegen die Synchronimpulse oberhalb des Bildinhalts, muß die Taste **+/-** ungedrückt bleiben. Die Triggerung erfolgt dann an der steigenden (positiven) Vorderflanke des Synchronimpulses. Liegen dagegen die Synchronimpulse unterhalb des Bildinhalts, muß die Taste **+/-** gedrückt werden. Die Triggerung erfolgt jetzt an der fallenden (negativen) Vorderflanke des Synchronimpulses. Die Einstellung der Flankenrichtung gilt gleichermaßen für zeilen- oder bildfrequente Auflösung. Eine falsch eingestellte Flankenrichtung ergibt eine un stabile (ungetriggerte) Darstellung. Die Triggerflankenrichtung läßt sich durch Drücken der **INVERT**-Taste nicht ändern; sie ist bei interner Triggerung immer auf das Eingangssignal bezogen!

Die Videosignaltriggerung darf **nur** im **Automatikbetrieb** erfolgen. So wird eine Triggerpunkteinstellung mit dem **LEVEL**-Knopf unnötig. Die interne Triggerung ist praktisch völlig unabhängig von der Signalhöhe am Bildschirm, die zwischen 8 und 80 mm liegen oder schwanken darf. Bei gedrückter **AT/NORM.**-Taste kann die Videotriggierung **nicht korrekt** arbeiten.

Abgesehen von der Einstellung des **TV SEP.**-Schalters und der Taste **+/-** muß natürlich noch ein dem Meßzweck entsprechender Zeitkoeffizient am **TIME/DIV.**-Schalter gewählt werden. Die Grundstellungen für **H** (horizontal \triangleq Zeile) und **V** (vertikal \triangleq Bild) sind auf der Skala des **TIME/DIV.**-Schalters markiert. Der **TIME/DIV.**-Knopf kann aber durchaus weiter nach rechts gedreht werden, ohne daß die Triggerung ausfällt, wenn durch diese Dehnung weitere Einzelheiten im Videosignal erkennbar werden sollen. Vorteilhafter, weil ein Halbbild unterdrückt wird, ist die Nutzung der 10fachen Dehnung mit der Taste **X-MAG. x10** und die **HOLD-OFF**-Zeiteinstellung. Unterbricht man die Triggerung (z.B. durch kurzes Drücken und Auslösen der Taste **EXT.**), kann auch das andere Halbbild getriggert werden.

Einstellung: **TV: V, 2ms/cm, HOLD-OFF**-Knopf Rechtsanschlag, Taste **X-MAG. x10** gedrückt, Bildeinzelheit mit **X-POS.**-Knopf suchen. Damit wird z.B. die **Signalbelegung in der vertikalen Austastlücke** (Videotext und Prüfzeilen) mit 10facher Dehnung voll sichtbar.

Die Sync-Separator-Schaltung wirkt ebenso bei **externer** Triggerung. Selbstverständlich muß der Spannungsbereich ($0,3V_{ss}$ bis $5V_{ss}$) für die externe Triggerung eingehalten werden. Ferner ist auf die richtige Flankenrichtung zu achten, die ja bei externer Triggerung nicht mit der Richtung des Signal-Synchronimpulses übereinstimmen muß. Beides kann leicht kontrolliert werden, wenn die externe Triggerspannung selbst erst einmal (bei interner Triggerung) dargestellt wird.

Im allgemeinen hat das komplette Videosignal einen starken Gleichspannungsanteil. Bei konstantem Bildinhalt (z.B. Testbild oder Farbbalkengenerator) kann der Gleichspannungsanteil ohne weiteres durch **AC**-Eingangskopplung des Oszilloskop-Verstärkers unterdrückt werden. Bei wechselndem Bildinhalt (z.B. normales Programm) empfiehlt sich aber **DC**-Eingangskopplung, weil das Signalbild sonst mit jeder Bildinhaltänderung die vertikale Lage auf dem Bildschirm ändert. Mit dem **Y-POS.**-Knopf kann der Gleichspannungsanteil immer so kompensiert werden, daß das Signalbild in der Bildschirmrasterfläche liegt. Das komplette Videosignal sollte bei DC-Kopplung eine vertikale Höhe von 6cm nicht überschreiten.

Externe Triggerung

Durch Drücken der Taste **EXT.** wird die interne Triggerung abgeschaltet. Über die BNC-Buchse **TRIG. INP.** kann jetzt **extern** getriggert werden, wenn dafür eine Spannung von **$0,3V_{ss}$ bis $5V_{ss}$** zur Verfügung steht, die synchron zum Meßsignal ist. Diese Triggerspannung darf durchaus eine völlig andere Kurvenform als das Meßsignal haben. Die Triggerung ist in gewissen Grenzen sogar mit ganzzahligen Vielfachen oder Teilen der Meßfrequenz möglich; Phasens Starrheit ist allerdings Bedingung.

Die Eingangsimpedanz der Buchse **TRIG. INP.** liegt bei etwa $1M\Omega || 35pF$. Die maximale Eingangsspannung ist 100V (DC + Spitze AC). Zur einwandfreien externen Triggerung sollten aber nicht mehr als $5V_{ss}$ angelegt werden.

Triggeranzeige

Sowohl bei **automatischer** als auch bei **Normaltriggerung** wird der getriggerte Zustand der Zeitablenkung durch die links neben dem **TRIG.**-Schalter angebrachte Leuchtdiode angezeigt. Das erleichtert eine feinfühligere **LEVEL**-Einstellung, besonders bei sehr niederfrequenten Signalen. Die triggerauslösenden Impulse werden hier ca. 100 ms lang gespeichert und angezeigt. Bei Signalen mit extrem langsamer Wiederholrate ist daher das Aufleuchten der LED mehr oder weniger impulsartig. Außerdem blitzt dann die Anzeige nicht nur beim Start der Zeitablenkung am linken Bildschirmrand auf, sondern – bei Darstellung mehrerer Kurvenzüge auf dem Schirm – bei jedem Kurvenzug.

Holdoff-Zeiteinstellung

Wenn bei äußerst komplizierten Signalgemischen auch nach mehrmaligem gefühlvollem Durchdrehen des **LEVEL**-Knopfes bei Normaltriggerung kein stabiler Triggerpunkt gefunden wird, kann in vielen Fällen der Bildstand durch Betätigung des **HOLD-OFF**-Knopfes erreicht werden. Mit dieser Einrichtung kann die Sperrzeit der Triggerung zwischen zwei Zeit-Ablenkperioden im Verhältnis von ca. 10:1 kontinuierlich vergrößert werden. Impulse oder andere Signalformen, die innerhalb dieser Sperrzeit auftreten, können nun die Triggerung nicht mehr beeinflussen. Besonders bei Burst-Signalen oder aperiodischen Impulsfolgen gleicher Amplitude kann der Beginn der Triggerphase dann auf den jeweils günstigsten oder erforderlichen Zeitpunkt eingestellt werden.

Ein stark verrauschtes oder ein durch eine höhere Frequenz gestörtes Signal wird manchmal doppelt dargestellt. Unter Umständen läßt sich mit der **LEVEL**-Einstellung nur die gegenseitige Phasenverschiebung beeinflussen, aber nicht die Doppeldarstellung. Die zur Auswertung erforderliche stabile Einzeldarstellung des Signals ist aber durch die Vergrößerung der **HOLD-OFF**-Zeit leicht zu erreichen. Hierzu ist der **HOLD-OFF**-Knopf langsam nach rechts zu drehen, bis nur noch ein Signal abgebildet wird.

Eine Doppeldarstellung ist bei gewissen Impulssignalen möglich, bei denen die Impulse abwechselnd eine kleine Differenz der Spitzenamplituden aufweisen. Nur eine ganz genaue **LEVEL**-Einstellung ermöglicht die Einzeldarstellung. Der Gebrauch des **HOLD-OFF**-Knopfes vereinfacht auch hier die richtige Einstellung.

Nach Beendigung dieser Arbeit sollte der **HOLD-OFF**-Regler unbedingt wieder auf Linksanschlag zurückgedreht werden, weil sonst u.U. die Bildhelligkeit drastisch reduziert ist. Die Arbeitsweise ist aus folgenden Abbildungen ersichtlich.

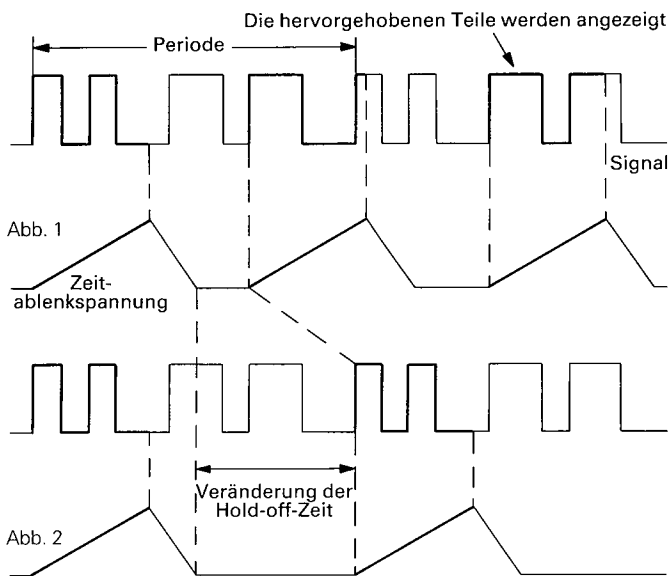


Abb. 1 zeigt das Schirmbild bei Rechtsanschlag des **HOLD-OFF**-Einstellknopfes (Grundstellung). Da verschiedene Teile des Kurvenzuges angezeigt werden, wird kein stehendes Bild dargestellt (Doppelschreiben).

Abb. 2: Hier ist die Hold-off-Zeit so eingestellt, daß immer die gleichen Teile des Kurvenzuges angezeigt werden. Es wird ein stehendes Bild dargestellt.

Komponenten-Test

Der HM 203-7 hat einen eingebauten Komponenten-Tester, der durch Drücken der CT-Taste sofort betriebsbereit ist. Der zweipolige Anschluß des zu prüfenden Bauelementes erfolgt über die Isolierbuchse im umrahmten **Component-Tester**-Feld (rechts unter dem Bildschirm) und über die Masse-Buchse im Y-Feld. Bei gedrückter **Component-Tester**-Taste sind sowohl die Y-Vorverstärker wie auch der Zeitbasisgenerator abgeschaltet. Jedoch dürfen Signalspannungen an den drei Front-BNC-Buchsen weiter anliegen. Deren Zuleitungen müssen also nicht gelöst werden (siehe aber unten „Tests direkt in der Schaltung“). Außer den **INTENS.**-, **FOCUS**- und **X-POS.**-Kontrollen haben die übrigen Oszilloskop-Einstellungen keinen Einfluß auf diesen Testbetrieb. Für die Verbindung des Testobjekts mit den CT-Buchsen sind zwei einfache Meßschnüre mit 4 mm-Bananensteckern erforderlich. Nach beendetem Test kann durch Auslösen der CT-Taste der Oszilloskop-Betrieb Übergangslos fortgesetzt werden.

Entsprechend der Schutzklasse des HM203-7 und der Schutzklasse eventuell über Meßkabel angeschlossener anderer Netzgeräte ist es möglich, daß die mit Massezeichen versehene Buchse mit dem Netzschutzleiter verbunden, also geerdet ist. Im allgemeinen ist das für den Test einzelner Bauteile ohne Belang.

Bei Tests in der Schaltung muß letztere unter allen Umständen vorher stromlos gemacht werden. Bei schutzgeerdeter Netzanschluß-Schaltung ist es dazu erforderlich, den Netzstecker der Testschaltung zu zie-

hen, damit auch deren Schutzerdverbindung aufgetrennt ist. Eine doppelte Schutzleiterverbindung würde zu falschen Testergebnissen führen.

Nur entladene Kondensatoren dürfen getestet werden!

Zum Schutz des Komponententesters und des Oszilloskops ist in Reihe mit der CT-Buchse eine Feinsicherung geschaltet. Bei Fehlbedienung, z.B. zu prüfendes Gerät war nicht vom Netz getrennt, schmilzt sie durch. Sie darf nur durch eine Sicherung gleichen Typs ersetzt werden. Dazu muß das Oszilloskop geöffnet werden (siehe Service-Anleitung S1, „Öffnen des Gerätes“). Die Sicherung befindet sich auf der Unterseite des Gerätes (Nähe CT-Tastenschalter).

G-Sicherungseinsatz: Größe **5x20 mm**, 250V~; C nach IEC 127, Bl.II; DIN 41 661. Abschaltung: **flik (F), 50 mA**.

Das Testprinzip ist von bestechender Einfachheit. Der Netztrafo im HM203-7 liefert eine netzfrequente Sinusspannung, die eine Reihenschaltung aus Prüfobjekt und eingebauten Widerstand speist. Die Sinusspannung wird zur Horizontalablenkung und der Spannungsabfall am Widerstand zur Vertikalablenkung benutzt.

Ist das Prüfobjekt eine reelle Größe (z.B. ein Widerstand), sind beide Ablenkspannungen phasengleich. Auf dem Bildschirm wird ein mehr oder weniger schräger Strich dargestellt. Ist das Prüfobjekt kurzgeschlossen, steht der Strich senkrecht. Bei Unterbrechung oder ohne Prüfobjekt zeigt sich eine waagerechte Linie. Die Schrägstellung des Striches ist ein Maß für den Widerstandswert. Damit lassen sich ohmsche Widerstände zwischen **20Ω** und **4,7kΩ** testen.

Kondensatoren und **Induktivitäten** (Spulen, Drosseln, Trafowicklungen) bewirken eine Phasendifferenz zwischen Strom und Spannung, also auch zwischen den Ablenkspannungen. Das ergibt ellipsenförmige Bilder. **Lage und Öffnungsweite der Ellipse sind kennzeichnend für den Scheinwiderstandswert bei Netzfrequenz.** Kondensatoren werden im Bereich **0,1μF** bis **1000μF** angezeigt.

Eine Ellipse mit horizontaler Längsachse bedeutet eine hohe Impedanz (kleine Kapazität oder große Induktivität).

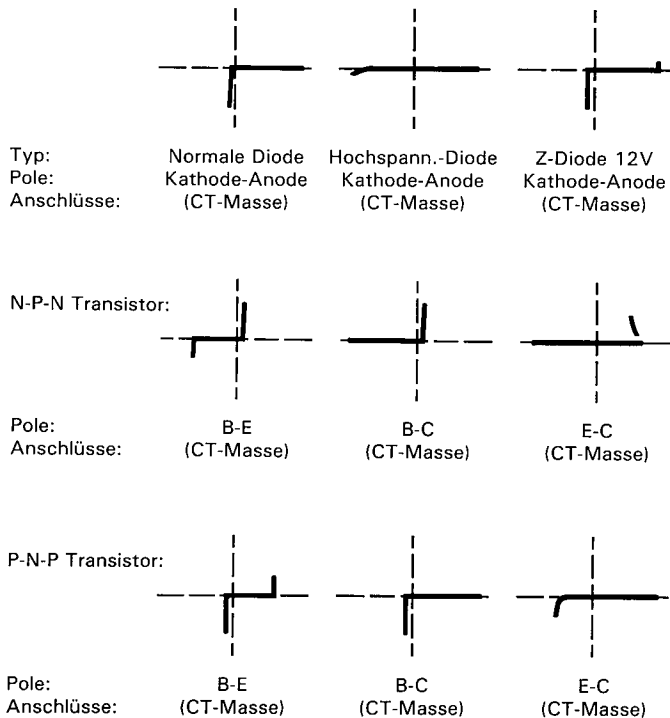
Eine Ellipse mit vertikaler Längsachse bedeutet niedrige Impedanz (große Kapazität oder kleine Induktivität).

Eine Ellipse in Schräglage bedeutet einen relativ großen Verlustwiderstand in Reihe mit dem Blindwiderstand.

Bei Halbleitern erkennt man die **spannungsabhängigen Kennlinienknicke** beim Übergang vom leitenden in den nichtleitenden Zustand. Soweit das spannungsmäßig möglich ist, werden **Vorwärts- und Rückwärts-Charakteristik** dargestellt (z.B. bei einer Z-Diode unter 12V). Es handelt

sich immer um eine Zweipol-Prüfung; deshalb kann z.B. die Verstärkung eines Transistors nicht getestet werden, wohl aber die einzelnen Übergänge B-C, B-E, C-E. Da der Teststrom nur einige mA beträgt, können die einzelnen Zonen fast aller **Halbleiter zerstörungsfrei geprüft** werden. Eine Bestimmung von Halbleiter-Durchbruch- und Sperrspannung >12V ist nicht möglich. Das ist im allgemeinen kein Nachteil, da im Fehlerfall in der Schaltung sowieso grobe Abweichungen auftreten, die eindeutige Hinweise auf das fehlerhafte Bauelement geben.

Recht genaue Ergebnisse erhält man beim **Vergleich mit sicher funktionsfähigen Bauelementen** des gleichen Typs und Wertes. Dies gilt insbesondere für Halbleiter. Man kann damit z.B. den kathodenseitigen Anschluß einer Diode oder Z-Diode mit unkenntlicher Bedruckung, die Unterscheidung eines p-n-p-Transistors vom komplementären n-p-n-Typ oder die richtige Gehäuseanschlußfolge B-C-E eines unbekanntens Transistortyps schnell ermitteln.



Zu beachten ist hier der Hinweis, daß die **Anschlußumpolung eines Halbleiters** (Vertauschen von CT-Buchse mit Masse-Buchse) eine **Drehung des Testbilds um 180°** um den Rastermittelpunkt der Bildröhre bewirkt.

Wichtiger noch ist die einfache Gut/Schlecht-Aussage über Bauteile mit Unterbrechung oder Kurzschluß, die im Service-Betrieb erfahrungsgemäß am häufigsten benötigt wird.

Die übliche Vorsicht gegenüber einzelnen MOS-Bauelementen in Bezug auf statische Aufladung oder Reibungselektrizität wird dringend angeraten. – Brumm kann auf dem Bildschirm sichtbar werden, wenn der Basis- oder Gate-Anschluß eines einzelnen Transistors offen ist, also gerade nicht getestet wird (Handempfindlichkeit).

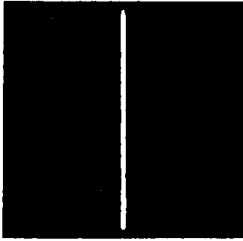
Tests direkt in der Schaltung sind in vielen Fällen möglich, aber nicht so eindeutig. Durch Parallelschaltung reeller und/oder komplexer Größen – besonders wenn diese bei Netzfrequenz relativ niederohmig sind – ergeben sich meistens große Unterschiede gegenüber Einzelbauteilen. Hat man oft mit Schaltungen gleicher Art zu arbeiten (Service), dann hilft auch hier ein **Vergleich mit einer funktionsfähigen Schaltung**. Dies geht sogar besonders schnell, weil die Vergleichsschaltung gar nicht unter Strom gesetzt werden muß (und darf!). Mit den Testkabeln sind einfach die identischen Meßpunktpaare nacheinander abzutasten und die Schirmbilder zu vergleichen. Unter Umständen enthält die Testschaltung selbst schon die Vergleichsschaltung, z.B. bei Stereo-Kanälen, Gegentaktbetrieb, symmetrischen Brückenschaltungen. In Zweifelsfällen kann ein Bauteilanschluß einseitig abgelötet werden. Genau dieser Anschluß sollte dann mit der **CT-Prüfbuchse ohne Massezeichen** verbunden werden, weil sich damit die Brummeinstreuung verringert. Die Prüfbuchse mit Massezeichen liegt an Oszilloskop-Masse und ist deshalb brumm-unempfindlich.

Beim Test in der Schaltung ist es notwendig, die sonstigen, mit den BNC-Buchsen des HM203-7 verbundenen Meßkabel- und Taster-Verbindungen zur Schaltung hin zu trennen. Sonst ist man nicht mehr wahlfrei bei der Meßpunkt-Abtastung (doppelte Masseverbindung).

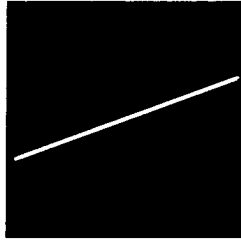
Die Testbilder auf Seite M17 zeigen einige praktische Beispiele für die Anwendung des Komponenten-Testers.

Testbilder

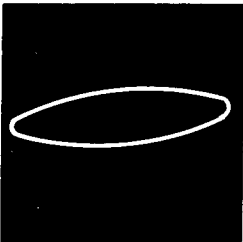
Testbilder Bauteile einzeln



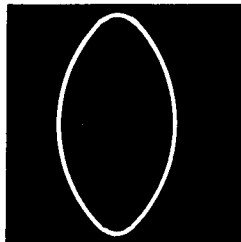
Kurzschluß



Widerstand 510 Ω



Netztrafo prim.

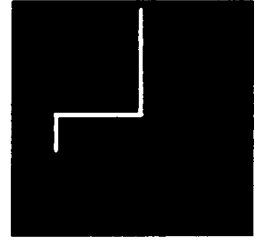


Kondensator 33 μF

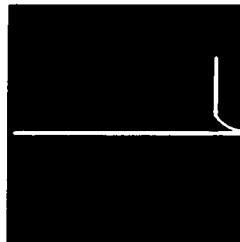
Testbilder Transistoren einzeln



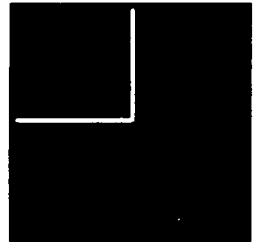
Strecke B-C



Strecke B-E

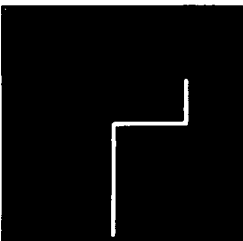


Strecke E-C

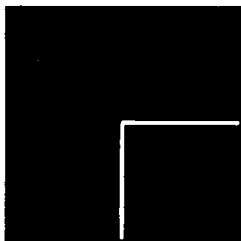


FET

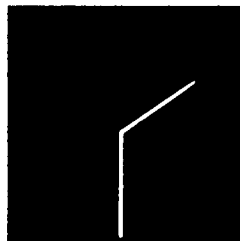
Testbilder Dioden einzeln



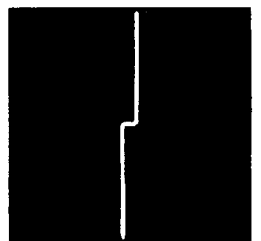
Z-Diode unter 8V



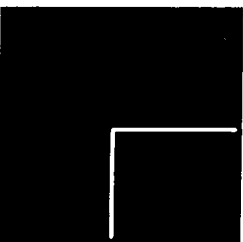
Z-Diode über 12V



Diode parallel 680 Ω



2 Dioden antiparallel



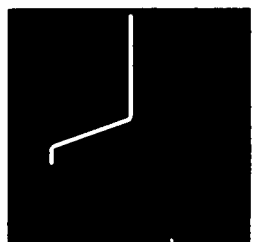
Siliziumdiode



Germaniumdiode



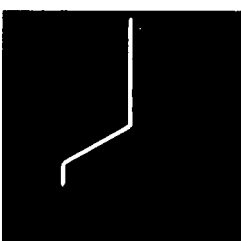
Diode in Reihe mit 51 Ω



B-E parallel 680 Ω



Gleichrichter



Thyristor G u. A verb.



Strecke B-E mit 1 μF + 680 Ω



Si.-Diode mit 10 μF

Testbilder Halbleiter in der Schaltung

Inbetriebnahme und Voreinstellungen

Gerät an Netz anschließen, Netztaсте (oben rechts neben Bildschirm) drücken.
Leuchtdiode zeigt Betriebszustand an.

Gehäuse, Chassis und Meßbuchsen-Massen sind mit dem Netzschutzleiter verbunden (Schutzklasse I).

Keine weitere Taste drücken. **TRIG.**-Wahlschalter auf **AC**. **TV SEP.**-Schalter auf **OFF**.

AT/NORM.-Taste nicht gedrückt. Eingangskopplungsschalter **CH.I** auf **GD**.

Am Knopf **INTENS.** mittlere Helligkeit einstellen.

Mit den Knöpfen **Y-POS.I** und **X-POS.** Zeitlinie auf Bildschirmmitte bringen.

Anschließend mit **FOCUS**-Knopf Zeitlinie scharf einstellen.

Betriebsart Vertikalverstärker

Kanal I: Alle Tasten im Y-Feld herausstehend.

Kanal II: Taste **CHI/II** gedrückt.

Kanal I und II: Taste **DUAL** gedrückt. Alternierende Kanalumschaltung: Taste **CHOP.** nicht drücken.

Chopper-Kanalumschaltung: Taste **CHOP.** drücken.

Signale < 1 kHz oder Zeitkoeffizienten ≥ 1 ms/cm mit gedrückter Taste **CHOP.**

Kanäle I+II (Summe): Nur Taste **ADD** drücken.

Kanäle +I–II (Differenz): Taste **ADD** und Taste **INV. CHII** drücken.

Betriebsart Triggerung

Triggerart mit Taste **AT/NORM.** wählen:

AT = Automatische Triggerung ≥ 10 Hz – 40 MHz (ungedrückt). **NORM.** = Normaltriggerung (gedrückt).

Trigger-Flankenrichtung: mit Taste **+/-** wählen.

Interne Triggerung: Kanal wird mit Taste **TRIG.I/II (CH.I/II)** gewählt.

Externe Triggerung: Taste **EXT.** drücken; Synchron-Signal ($0,3V_{ss} - 5V_{ss}$) auf Buchse **TRIG. INP.**

Netztriggerung: **TRIG.**-Wahlschalter auf \sim .

Triggerkopplung mit **TRIG.**-Wahlschalter **AC-DC-HF-LF** wählen. Frequenzbereiche der Triggerkopplung:

AC: ≥ 10 Hz bis 10 MHz; **DC:** 0 bis 10 MHz;

HF: 1,5 kHz bis 40 MHz; **LF:** 0 bis 1 kHz.

Video-Signalgemische mit Zeilenfrequenz: **TV SEP.**-Schalter auf **TV: H.**

Video-Signalgemische mit Bildfrequenz: **TV SEP.**-Schalter auf **TV: V.**

Dabei richtige Flankenrichtung mit Taste **+/-** wählen (Synchronimpuls oben $\triangle +$, unten $\triangle -$).

Triggeranzeige beachten: Lampe neben **TRIG.**-Wahlschalter.

Messung

Meßsignal den Vertikal-Eingangsbuchsen von **CH.I** und/oder **CH.II** zuführen.

Tastteiler vorher mit eingebautem Rechteckgenerator **CAL.** abgleichen.

Meßsignal-Ankopplung auf **AC** oder **DC** schalten.

Mit Teilerschalter Signal auf gewünschte Bildhöhe einstellen.

Am **TIME/DIV.**-Schalter Zeitkoeffizienten wählen.

Triggerpunkt mit **LEVEL**-Knopf einstellen (bei Normaltriggerung).

Komplexe oder aperiodische Signale evtl. mit vergrößerter **HOLD-OFF**-Zeit triggern.

Amplitudenmessung mit Y-Feinsteller auf Linksanschlag **CAL.**

Zeitmessung mit Zeit-Feinsteller auf Linksanschlag **CAL.**

X-Dehnung x10: Taste **X-MAG. x10** drücken.

Externe Horizontalablenkung (**XY-Betrieb**) mit gedrückter Taste **X-Y** (X-Eingang: **CH.II**).

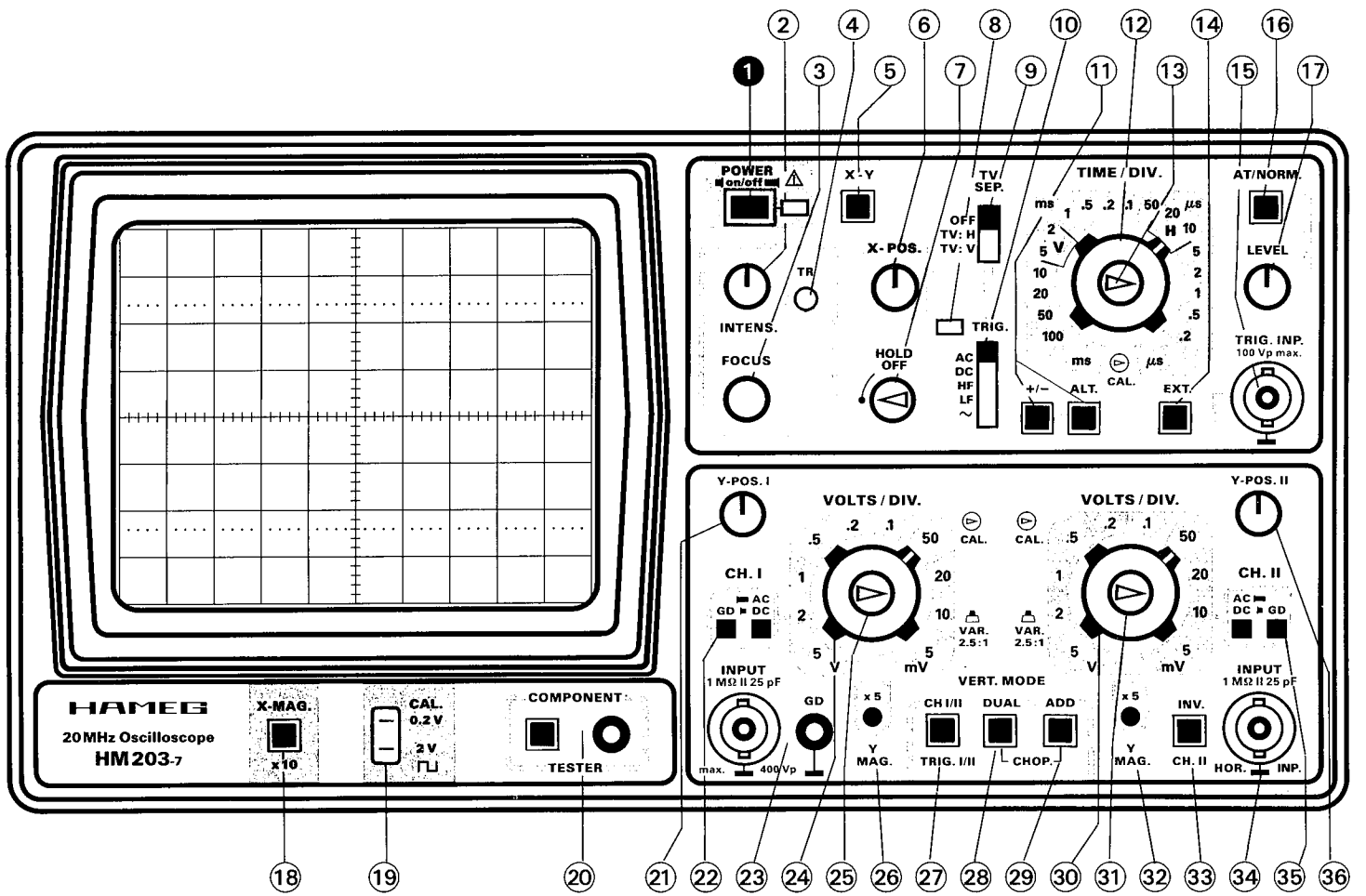
Komponenten-Test

Component-Tester-Taste drücken. Bauteil zweipolig an CT-Buchse und Masse-Buchse anschließen.

Test in der Schaltung: Schaltung spannungsfrei und massefrei (erdfrei) machen. Netzstecker der zu testenden Schaltung ziehen, Verbindungen mit HM203-7 lösen (Kabel, Tastteiler), dann erst testen.

Bedienungselemente HM203-7 (Kurzbeschreibung – Frontbild)

Element	Funktion	Element	Funktion
① POWER on/off (Taste + LED-Anzeige)	Netz Ein/Aus; Leuchtdiode zeigt Betriebszustand an.	⑳ COMPONENT TESTER (Drucktaste und 4 mm-Buchse)	Einschaltung des Komponententesters. Testkabel an Test- und Massebuchse ㉓.
② INTENS. (Drehknopf)	Helligkeitseinstellung für den Kathodenstrahl.	㉑ Y-POS.I (Drehknopf)	Einstellung der vertikalen Position des Strahles für Kanal I.
③ FOCUS (Drehknopf)	Schärfereinstellung für den Kathodenstrahl. Ist bei stark veränderter Helligkeit nachzustellen.	㉒ GD-AC-DC (Drucktasten)	Tasten für die Eingangssignalankopplung von Kanal I. AC/DC-Taste gedrückt: direkte Ankopplung; AC/DC-Taste nicht gedrückt: Ankopplung über einen Kondensator; GD-Taste gedrückt: Eingang vom Signal getrennt, Verstärker an Masse geschaltet.
④ TR Trimpotentiometer (Einstellung mit Schraubendreher)	Trace Rotation (Strahldrehung). Dient zur Kompensation des Erdmagnetfeldes. Der horizontale Strahl wird damit parallel zum Raster gestellt.	㉓ Input CH. I (BNC-Buchse und Massebuchse)	Signaleingang – Kanal I. Eingangsimpedanz 1MΩ II 25pF.
⑤ X-Y (Drucktaste)	Umschaltung auf XY-Betrieb. Zuführung der horiz. Ablenkspannung über den Eingang von Kanal II. Achtung! Bei fehlender Zeitablenkung Einbrenn Gefahr.	㉔ VOLTS/DIV. (10stufig. Drehschalter)	Eingangsteiler für Kanal I. Bestimmt den Y-Verstärkungsfaktor in 1-2-5 Schritten und gibt den Umrechnungsfaktor an (V/cm, mV/cm).
⑥ X-POS. (Drehknopf)	Strahlverschiebung in horizontaler Richtung.	㉕ VAR. GAIN (Drehknopf)	Feineinstellung der Y-Amplitude (Kanal I). Vermindert die Verstärkung um den Faktor ca. 2,5. Calibrierung am Rechtsanschlag (Pfeil nach rechts zeigend).
⑦ HOLD OFF (Drehknopf)	Verlängerung der Holdoff-Zeit zwischen den Ablenkperioden. Grundstellung = Linksanschlag.	㉖ Y MAG. x5 (Drucktaste)	Erhöht die Y-Verstärkung von Kanal I um den Faktor 5 (max. 1 mV/cm).
⑧ TRIG. (LED-Anzeige)	Anzeige leuchtet, wenn Zeitbasis getriggert wird.	㉗ CH I/II-TRIG. I/II (Drucktaste)	Keine Taste gedrückt: Kanal I-Betrieb und Triggern von Kanal I. Taste gedrückt: Kanal II-Betrieb und Triggern von Kanal II. (Triggerumschaltung bei DUAL-Betr.).
⑨ TV SEP. (Hebelschalter)	Schalter für den TV-Sync.-Separator. OFF = normale Triggerng, TV: H = Triggerng für Zeile, TV: V = Triggerng für Bild.	㉘ DUAL (Drucktaste)	Taste nicht gedrückt: Einkanalbetrieb. Taste DUAL gedrückt: Zweikanalbetrieb mit alternierender Umschaltung. DUAL und ADD gedrückt: Zweikanalbetrieb mit Chopper-Umschaltung.
⑩ TRIG. AC-DC-HF-LF-~ (Hebelschalter)	Wahl der Triggerankopplung: AC: 10 Hz – 10 MHz. DC: 0 – 10 MHz. HF: 1,5 kHz – 40 MHz. LF: 0 – 50 kHz. ~: Triggerng mit Netzfrequenz.	㉙ ADD (Drucktaste)	ADD allein gedrückt: Algebr. Addition. In Kombination mit INV. CH. II: Differenz.
⑪ +/- (Drucktaste)	Wahl der Triggerflanke. Taste nicht gedrückt: positiv, Taste gedrückt: negativ. Die Triggerng erfolgt alternierend von KI und KII (nur im alt. Zweikanalbetrieb).	㉚ VOLTS/DIV. (10stufig. Drehschalter)	Eingangsteiler Kanal II. Bestimmt den Y-Verstärkungsfaktor in 1-2-5 Schritten und gibt den Umrechnungsfaktor an (V/cm, mV/cm).
ALT. (Drucktaste)		㉛ VAR. GAIN (Drehknopf)	Feineinstellung der Y-Amplitude (Kanal II). Sonst wie ㉕.
⑫ TIME/DIV. (18stufiger Drehschalter)	Bestimmt Zeitkoeffizienten (Zeitablenkgeschwindigkeit) der Zeitbasis von 0.2 µs/cm bis 0.1 s/cm.	㉜ Y MAG. x5 (Drucktaste)	Erhöht die Y-Verstärkung von Kanal II um den Faktor 5 (max. 1 mV/cm).
⑬ Variable Zeitbasiseinstellung (Drehknopf)	Zur Feineinstellung der Zeitbasis. Vermindert Zeitablenkgeschwindigkeit um den Faktor ca. 2,5 (Linksanschlag). Cal. Stellung nur am Rechtsanschlag (Pfeil nach rechts).	㉝ INV. CHII (Drucktaste)	Invertierung von Kanal II. In Verbindung mit gedrückter ADD-Taste ㉙ = Differenzdarstellung.
⑭ EXT. (Drucktaste)	Umschaltung auf externe Triggerng. Signalführung über BNC-Buchse TRIG. INP. ⑮	㉞ Input CH. II (BNC-Buchse)	Signaleingang – Kanal II und Eingang für Horizontalablenkung im XY-Betrieb.
⑮ TRIG. INP. (BNC-Buchse)	Eingang für externes Triggersignal. Taste ⑭ gedrückt.	㉟ AC-DC-GD (Drucktasten)	Tasten für die Eingangssignalankopplung von Kanal II. Sonst wie ㉒.
⑯ AT/NORM. (Drucktaste)	Taste nicht gedrückt: Zeitlinie auch ohne Signal sichtbar, Triggerng autom. Taste gedrückt: Zeitlinie nur mit Signal, Normaltriggerng mit LEVEL ⑰	㊱ Y-POS.II (Drehknopf)	Einstellung der vertikalen Position des Strahles für Kanal II. Im XY-Betrieb außer Funktion.
⑰ LEVEL (Drehknopf)	Einstellen des Triggerpunktes bei gedrückter Taste AT/NORM ⑯		
⑱ X-MAG. x10 (Drucktaste)	10fach Dehnung in X-Richtung. Max. Auflösung 20 ns/cm.		
⑲ CALIBRATOR 0.2V-2V	Ausgänge des Calibrators 0,2V _{ss} und 2V _{ss}		



Testplan

Allgemeines

Dieser Testplan soll helfen, in gewissen Zeitabständen und ohne großen Aufwand an Meßgeräten die wichtigsten Funktionen des HM203-7 zu überprüfen. Aus dem Test eventuell resultierende Korrekturen und Abgleicharbeiten im Innern des Gerätes sind in der Service-Anleitung beschrieben. Sie sollten jedoch nur von Personen mit entsprechender Fachkenntnis durchgeführt werden.

Wie bei den Voreinstellungen ist darauf zu achten, daß zunächst alle vier Knöpfe mit Pfeilen in Calibrierstellung stehen. Keine der Tasten soll gedrückt sein. **TRIG.**-Wahlschalter auf **AC**; **TV SEP.**-Schalter auf **OFF**. Es wird empfohlen, das Oszilloskop schon ca. 15 Minuten vor Testbeginn einzuschalten.

Strahlröhre, Helligkeit und Schärfe, Linearität, Rasterverzeichnung

Die Strahlröhre im HM203-7 hat normalerweise eine gute Helligkeit. Ein Nachlassen derselben kann nur visuell beurteilt werden. Eine gewisse Randunschärfe ist jedoch in Kauf zu nehmen. Sie ist röhrentechnisch bedingt. Zu geringe Helligkeit kann die Folge zu kleiner Hochspannung sein. Dies erkennt man leicht an der dann stark vergrößerten Empfindlichkeit des Vertikalverstärkers. Der Einstellbereich für maximale und minimale Helligkeit muß so liegen, daß kurz vor Linksanschlag des **INTENS.**-Einstellers der Strahl gerade verlöscht und bei Rechtsanschlag die Schärfe und Strahlbreite noch akzeptabel sind. **Auf keinen Fall darf bei maximaler Intensität mit Zeitablenkung der Rücklauf sichtbar sein. Auch bei gedrückter Taste X-Y muß sich der Strahl völlig verdunkeln lassen.** Dabei ist zu beachten, daß bei starken Helligkeitsveränderungen immer neu fokussiert werden muß. Außerdem soll bei max. Helligkeit kein „Pumpen“ des Bildes auftreten. Letzteres bedeutet, daß die Stabilisation der Hochspannungsversorgung nicht in Ordnung ist. Die Potentiometer für minimale und maximale Helligkeit sind nur innen zugänglich (siehe Abgleichplan und Service-Anleitung).

Ebenfalls röhrentechnisch bedingt sind gewisse Toleranzen der Linearität und Rasterverzeichnung. Sie sind in Kauf zu nehmen, wenn die vom Röhrenhersteller angegebenen Grenzwerte nicht überschritten werden. Auch hierbei sind speziell die Randzonen des Schirms betroffen. Ebenso gibt es Toleranzen der Achsen- und Mittenabweichung. Alle diese Grenzwerte werden von HAMEG überwacht. Das Aussuchen einer toleranzfreien Bildröhre ist praktisch unmöglich (zu viele Parameter).

Astigmatismuskontrolle

Es ist zu prüfen, ob sich die maximale Schärfe waagerechter und senkrechter Linien bei derselben **FOCUS**-Knopfstellung ergibt. Man erkennt dies am besten bei der Abbil-

dung eines Rechtecksignals höherer Frequenz (ca. 1 MHz). Bei normaler Helligkeit werden mit dem **FOCUS**-Regler die waagerechten Linien des Rechtecks auf die bestmögliche Schärfe eingestellt. Die senkrechten Linien müssen jetzt auch die maximale Schärfe haben. Wenn sich diese jedoch durch die Betätigung des **FOCUS**-Reglers verbessern läßt, ist eine Astigmatismus-Korrektur erforderlich. Hierfür befindet sich im Gerät ein Potentiometer von $47\text{k}\Omega$ (siehe Service-Anleitung).

Symmetrie und Drift des Vertikalverstärkers

Beide Eigenschaften werden im wesentlichen von den Eingangsstufen bestimmt.

Einen gewissen Aufschluß über die Symmetrie beider Kanäle und des Y-Endverstärkers erhält man beim Invertieren (Taste **INVERT** drücken). Bei guter Symmetrie darf sich die Strahlage um etwa 5 mm ändern. Gerade noch zulässig wäre 1 cm. Größere Abweichungen weisen auf eine Veränderung im Vertikalverstärker hin.

Eine weitere Kontrolle der Y-Symmetrie ist über den Stellbereich der **Y-POS.**-Einstellung möglich. Man gibt auf den Y-Eingang ein Sinussignal von etwa 10-100 kHz (Signalkopplung dabei auf **AC**). Wenn dann bei einer Bildhöhe von ca. 8 cm der **Y-POS.** I-Knopf nach beiden Seiten bis zum Anschlag gedreht wird, muß der oben und unten noch sichtbare Teil ungefähr gleich groß sein. Unterschiede bis 1 cm sind noch zulässig.

Die Kontrolle der Drift ist relativ einfach. Nach etwa **15 Minuten Einschaltzeit** wird die Zeitlinie exakt auf Mitte Bildschirm gestellt. In der folgenden Stunde darf sich die vertikale Strahlage um nicht mehr als 5 mm verändern.

Kalibration des Vertikalverstärkers

Die Ausgangsbuchsen des Calibrators geben eine Rechteckspannung von $0,2V_{SS}$ bzw. $2V_{SS}$ ab. Sie haben normalerweise eine Toleranz von nur $\pm 1\%$. Stellt man eine direkte Verbindung zwischen der 0,2V-Ausgangs-Öse und dem Eingang des Vertikalverstärkers her (Tastkopf 1:1), muß das aufgezeichnete Signal in Stellung **50 mV/cm 4 cm hoch** sein (Feineinstellknopf des Teilerschalter auf Linksanschlag **CAL.**; Signalankopplung **DC**). Abweichungen von maximal 1,2 mm (3%) sind gerade noch zulässig. Wird zwischen der 2V-Ausgangs-Buchse und Meßeingang ein **Tastteiler 10:1** geschaltet, muß sich die gleiche Bildhöhe ergeben. Bei größeren Toleranzen sollte man erst klären, ob die Ursache im Vertikalverstärker selbst oder in der Amplitude der Rechteckspannung zu suchen ist. Unter Umständen kann auch ein zwischengeschalteter Tastteiler fehlerhaft

oder falsch abgeglichen sein, bzw. zu hohe Toleranzen haben. Gegebenenfalls ist die Kalibration des Vertikalverstärkers mit einer exakt bekannten Gleichspannung möglich (**DC**-Signalankopplung!). Die vertikale Strahlage muß sich dann entsprechend dem eingestellten Ablenkoeffizienten verändern.

Der Feineinstellknopf am Teilerschalter vermindert am Linksanschlag die Eingangsempfindlichkeit in jeder Schalterstellung mindestens um den Faktor 2,5. Stellt man den Teilerschalter auf **50mV/cm**, soll sich die Kalibrator-Signalhöhe von 4 cm auf mindestens 1,6 cm ändern.

Übertragungsgüte des Vertikalverstärkers

Die Kontrolle der Übertragungsgüte ist nur mit Hilfe eines Rechteckgenerators mit kleiner Anstiegszeit (max. 5 ns) möglich. Das Verbindungskabel muß dabei direkt am Vertikaleingang des Oszilloskops mit einem Widerstand gleich dem Kabel-Wellenwiderstand (z.B. HAMEG HZ34 mit HZ22) abgeschlossen sein.

Zu kontrollieren ist mit 100 Hz, 1 kHz, 10 kHz, 100 kHz und 1 MHz. Dabei darf das aufgezeichnete Rechteck, besonders bei 1 MHz und einer Bildhöhe von 4-5 cm, kein Überschwingen zeigen. Jedoch soll die vordere Anstiegsflanke oben auch nicht nennenswert verrundet sein. Bei den angegebenen Frequenzen dürfen weder Dachschrägen noch Löcher oder Höcker im Dach auffällig sichtbar werden. Einstellung: Ablenkoeffizient **5mV/cm**; Signalankopplung auf **DC**; Y-Feinsteller in Kalibrationsstellung **CAL.**.

Im allgemeinen treten nach Verlassen des Werkes keine größeren Veränderungen auf, so daß normalerweise auf diese Prüfung verzichtet werden kann.

Allerdings ist für die Qualität der Übertragungsgüte nicht nur der Meßverstärker von Einfluß. Der vor den Verstärker geschaltete **Eingangsteiler ist in jeder Stellung frequenzkompensiert**. Bereits kleine kapazitive Veränderungen können die Übertragungsgüte herabsetzen. Fehler dieser Art werden in der Regel am besten mit einem Rechtecksignal niedriger Folgefrequenz (z.B. 1 kHz) erkannt. Wenn ein solcher Generator mit max. 40V_{ss} zur Verfügung steht, ist es empfehlenswert, in gewissen Zeitabständen alle Stellungen der Eingangsteiler zu überprüfen und, wenn erforderlich, nachzugleichen (Abgleich entsprechend Abgleichplan).

Hierfür ist jedoch noch ein kompensierter **2:1-Vorteiler** erforderlich, der auf die Eingangsimpedanz des Oszilloskops abgeglichen werden muß. Er kann selbstgebaut oder unter der Typenbezeichnung HZ23 von HAMEG bezogen werden. (siehe Zubehörprospekt). Wichtig ist nur, daß der Teiler abgeschirmt ist.

Zum Selbstbau benötigt man an elektrischen Bauteilen einen 1 M Ω -Widerstand ($\pm 1\%$) und, parallel dazu, einen C-Trimmer 3/15 pF parallel mit etwa 20 pF. Diese Parallelschaltung wird einerseits direkt mit dem Vertikaleingang **I** bzw. **II**, andererseits über ein möglichst kapazitätsarmes Kabel mit dem Generator verbunden. Der Vorteiler wird in Stellung **5mV/cm** auf die Eingangsimpedanz des Oszilloskops abgeglichen (Feineinstellknopf auf **CAL.**; Signalankopplung auf **DC**; Rechteckdächer exakt horizontal ohne Dachschräge). Danach sollte die Form des Rechtecks in jeder Eingangsteilerstellung gleich sein.

Betriebsarten: CH. I/II, DUAL, ADD, CHOP., INVERT und XY-Betrieb

Wird die Taste **DUAL** gedrückt, müssen sofort zwei Zeitlinien erscheinen. Bei Betätigung der **Y-POS.**-Knöpfe sollten sich die Strahlagen gegenseitig nicht beeinflussen. Trotzdem ist dies auch bei intakten Geräten nicht ganz zu vermeiden. Wird ein Strahl über den ganzen Schirm verschoben, darf sich die Lage des anderen dabei um maximal 0,5 mm verändern.

Ein Kriterium bei Chopperbetrieb ist die Strahlverbreiterung und Schattenbildung um die Zeitlinie im oberen oder unteren Bildschirmbereich. Normalerweise darf beides nicht sichtbar sein. **TIME/DIV.**-Schalter dabei auf **2 μ s/cm**; Tasten **DUAL** und **CHOP.** drücken. Signalkopplung auf **GD**; **INTENS.**-Knopf auf Rechtsanschlag; **FOCUS**-Einstellung auf optimale Schärfe. Mit den beiden **Y-POS.**-Knöpfen wird eine Zeitlinie auf +2 cm, die andere auf -2 cm Höhe gegenüber der horizontalen Mittellinie des Rasters geschoben. Nicht mit dem Zeit-Feinsteller auf die Chopperfrequenz (400 kHz) synchronisieren! Mehrmals Taste **CHOP.** auslösen und drücken. Dabei müssen Strahlverbreiterung und periodische Schattenbildung vernachlässigbar sein.

Wesentliches Merkmal bei **I+II** (nur Taste **ADD** gedrückt) oder **I-II**-Betrieb (Taste **INV. CHII** zusätzlich gedrückt) ist die Verschiebbarkeit der Zeitlinie mit **beiden Y-POS.**-Drehknöpfen.

Bei XY-Betrieb (**X-Y**-Taste gedrückt) muß die Empfindlichkeit in beiden Ablenkrichtungen gleich sein. Dabei sollen die beiden Feinsteller auf Linksanschlag (**CAL.**) stehen und die Dehnungstaste **X-MAG. x10** nicht gedrückt sein. Gibt man das Signal des eingebauten Rechteckgenerators auf den Eingang von Kanal II, muß sich horizontal, wie bei Kanal I in vertikaler Richtung, eine Ablenkung von **4 cm** ergeben (**50mV/cm**-Stellung).

Die Prüfung der Einzelkanaldarstellung mit der Taste **CHI/II** erübrigt sich. Sie ist indirekt in den oben angeführten Prüfungen bereits enthalten.

Kontrolle Triggerung

Wichtig ist die interne Triggerschwelle. Sie bestimmt, ab welcher Bildhöhe ein Signal exakt stehend aufgezeichnet wird. Beim HM203-7 sollte sie zwischen 3 und 5 mm liegen. Eine noch empfindlichere Triggerung birgt die Gefahr des Ansprechens auf den Stör- und Rauschpegel in sich, insbesondere dann, wenn die Empfindlichkeit des Vertikal-eingangs mit der Taste **Y-MAG.x5** auf 1 mV/cm erhöht wurde. Dabei können phasenverschobene Doppelbilder auftreten. (Hier sollte mit dem LF Triggerfilter gearbeitet werden).

Eine Veränderung der Triggerschwelle ist nur intern möglich. Die Kontrolle erfolgt mit irgendeiner Sinusspannung zwischen 50 Hz und 1 MHz bei automatischer Triggerung (**AT/NORM.**-Taste nicht gedrückt). Danach ist festzustellen, ob die gleiche Triggerempfindlichkeit auch mit Normaltriggerung (**AT/NORM.**-Taste gedrückt) vorhanden ist. Hierbei muß eine **LEVEL**-Einstellung vorgenommen werden. Durch Drücken der **+/-** Taste muß sich der Kurvenanstieg der ersten Schwingung umpolen. Der HM203-7 muß, bei einer Bildhöhe von etwa 5 mm und **HF**-Einstellung der Triggerkopplung, Sinussignale bis 40 MHz einwandfrei intern triggern.

Zur externen Triggerung (Taste **EXT.** gedrückt) sind mindestens $0,3V_{ss}$ Spannung (synchron zum Y-Signal) an der Buchse **TRIG. INP.** erforderlich.

Die TV-Triggerung wird am besten mit einem Videosignal beliebiger Polarität geprüft. Eine zeilenfrequente Darstellung erhält man mit **TV SEP.**-Schalter auf **TV: H** und **TIME/DIV.**-Schalter auf **20** oder **10 µs/cm**. Die bildfrequente Darstellung ergibt sich bei **TV: V** und bei **5** oder **2 ms/cm**. Die Flankenrichtung muß mit Taste **+/-** richtig gewählt sein. Sie gilt dann für beide Darstellungen.

Die TV-Triggerung ist dann einwandfrei, wenn bei zeilen- und bei bildfrequenter Darstellung die Amplitude des kompletten Videosignals (vom Weißwert bis zum Dach des Zeilenimpulses) zwischen 8 und 80 mm bei stabiler Darstellung geändert werden kann.

Wird mit einem **Sinussignal ohne Gleichspannungsanteil** intern oder extern getriggert, dann darf sich beim Umschalten von **AC** auf **DC** des **TRIG.**-Wahlschalters keine wesentliche Verschiebung des Signal-Startpunktes ergeben.

Werden beide Vertikal-Verstärkereingänge **AC**-gekoppelt an das gleiche Signal geschaltet und im alternierenden Zweikanal-Betrieb (nur Taste **DUAL** gedrückt) beide Strahlen auf dem Bildschirm exakt zur Deckung gebracht, dann darf auch so in keiner Stellung der Taste **CH.I/II-TRIG.I/II** oder beim Umschalten des **TRIG.**-Wahlschalters von **AC** auf **DC** eine wesentliche Änderung des Bildes sichtbar sein.

Eine Kontrolle der **Netztriggerung (50-60 Hz)** in Stellung ~ des **TRIG.**-Wahlschalters ist mit einer netzfrequenten

Eingangsspannung (auch harmonisch oder subharmonisch) möglich. Um zu kontrollieren, ob die Netztriggerung bei sehr kleiner oder großer Signalspannung nicht aussetzt, sollte die Eingangsspannung bei ca. 1 V liegen. Durch Drehen des betreffenden Eingangsteilerschalters (mit Feinsteller) läßt sich die dargestellte Signalhöhe dann beliebig variieren.

Zeitablenkung

Vor Kontrolle der Zeitbasis ist festzustellen, ob die **Zeitlinie min. 10 cm lang** ist. Andernfalls kann sie am Potentiometer X·1 (siehe Abgleichplan) korrigiert werden. Diese Einstellung sollte bei der mittleren **TIME/DIV.**-Schalterstellung **20 µs/cm** erfolgen. Vor Beginn der Arbeit ist der Zeit-Feinsteller auf **CAL.** einzurasten. Die Taste **X-MAG.x10** darf nicht gedrückt sein. Dies gilt solange, bis die einzelnen Zeitbereiche kontrolliert wurden.

Ferner ist zu untersuchen, ob die Zeitablenkung von links nach rechts schreibt. Hierzu Zeitlinie mit **X-POS.**-Einsteller auf horizontale Rastermitte zentrieren und **TIME/DIV.**-Schalter auf **0,1 s/cm** stellen (Wichtig nur nach Röhrenwechsel!).

Steht für die Überprüfung der Zeitbasis kein exakter Markengeber zur Verfügung, kann man auch mit einem genau kalibrierten Sinusgenerator arbeiten. Seine Frequenztoleranz sollte nicht größer als $\pm 1\%$ sein. Die Zeitwerte des HM203-7 werden zwar mit $\pm 3\%$ angegeben; sie sind jedoch besser. Zur gleichzeitigen Kontrolle der Linearität sollten immer mindestens 10 Schwingungen, d.h. **alle cm ein Kurvenzug** abgebildet werden. Zur exakten Beurteilung wird mit Hilfe der **X-POS.**-Einstellung die Spitze des ersten Kurvenzuges genau hinter die erste vertikale Linie des Rasters gestellt. Die Tendenz einer evtl. Abweichung ist schon nach den ersten Kurvenzügen erkennbar.

Recht genau kann man die Bereiche **20** und **10 ms/cm** mit Netzfrequenz **50 Hz** kontrollieren. Es wird dann bei **20 ms/cm** alle cm und bei **10 ms/cm** alle 2 cm ein Kurvenzug abgebildet.

Für häufige Routinekontrollen der Zeitbasis an einer größeren Anzahl von Oszilloskopen ist die Anschaffung eines Oszilloskop-Kalibrators empfehlenswert. Dieser besitzt auch einen quarzgenauen Markengeber, der für jeden Zeitbereich Impulse im Abstand von 1 cm abgibt. Dabei ist zu beachten, daß bei der Triggerung solcher Impulse zweckmäßig mit Normaltriggerung (Taste **AT/NORM.** gedrückt) und **LEVEL**-Einstellung gearbeitet werden sollte.

Die folgende Tabelle zeigt, welche Frequenzen für den jeweiligen Bereich benötigt werden.

100 ms/cm – 10 Hz	0.1 ms/cm – 10 kHz
50 ms/cm – 20 Hz	50 µs/cm – 20 kHz
20 ms/cm – 50 Hz	20 µs/cm – 50 kHz
10 ms/cm – 100 Hz	10 µs/cm – 100 kHz
5 ms/cm – 200 Hz	5 µs/cm – 200 kHz
2 ms/cm – 500 Hz	2 µs/cm – 500 kHz
1 ms/cm – 1 kHz	1 µs/cm – 1 MHz
0.5 ms/cm – 2 kHz	0.5 µs/cm – 2 MHz
0.2 ms/cm – 5 kHz	0.2 µs/cm – 5 MHz

Drückt man die Taste **X-MAG. x10**, dann erscheint nur alle **10 cm** ($\pm 5\%$) ein Kurvenzug (Zeit-Feinsteller auf **CAL.**; Messung bei **5 µs/cm**). Die Toleranz läßt sich aber leichter in Stellung **50 µs/cm** erfassen (ein Kurvenzug pro cm).

HOLDOFF-Zeit

Die Änderung der **HOLDOFF**-Zeit beim Drehen des betr. Knopfes ist ohne Eingriff in den HM203-7 nicht zu kontrollieren. Immerhin kann die Strahlverdunklung (ohne Eingangssignal bei automatischer Triggerung) geprüft werden. Hierzu sind der **TIME/DIV.**-Schalter und sein Feinregler auf **Rechtsanschlag** einzustellen. Dann soll am Linksanschlag des Knopfes **HOLDOFF** der Strahl hell, am Rechtsanschlag dagegen merklich dunkler sein.

Komponenten-Tester

Nach Druck auf die **Component-Tester**-Taste muß bei offener CT-Buchse sofort eine horizontale Strahllinie von

ca. 8 cm Länge erscheinen. Verbindet man die CT-Buchse mit der Masse-Buchse, muß sich eine vertikale Linie von **ca. 6 cm Höhe** zeigen. Die angegebenen Maße tolerieren etwas. Sie sind u.a. abhängig von der Netzspannung.

Korrektur der Strahlage

Die Strahlröhre hat eine zulässige Winkelabweichung von $\pm 5^\circ$ zwischen der X-Ablenkplattenebene D1 / D2 und der horizontalen Mittellinie des Innenrasters. Zur Korrektur dieser Abweichung und der von der Aufstellung des Gerätes abhängigen erdmagnetischen Einwirkung muß das mit **TR** bezeichnete Potentiometer (rechts neben dem Bildschirm) nachgestellt werden. Im allgemeinen ist der Strahldrehbereich asymmetrisch. Es sollte aber kontrolliert werden, ob sich die Strahllinie mit dem **TR**-Potentiometer etwas schräg **nach beiden Seiten** um die horizontale Rastermittellinie einstellen läßt. Beim HM203-7 mit geschlossenem Gehäuse genügt ein Drehwinkel von $\pm 0,57^\circ$ (1 mm Höhenunterschied auf 10 cm Strahllänge) zur Erdfeldkompensation.

Netzspannungskonstanz

Steht ein kontinuierlich einstellbarer Netztrafo zur Verfügung, sollte unbedingt auch das **Verhalten bei Netzspannungsänderungen** überprüft werden. Innerhalb einer Schwankung von $\pm 10\%$, bezogen auf die am Spannungswähler (Rückwand) eingestellte Netzspannung, dürfen sich im normalen Oszilloskop-Betrieb weder in Y- noch in X-Richtung auf dem Bildschirm irgendwelche Änderungen zeigen.

Service-Anleitung

Allgemeines

Die folgenden Hinweise sollen dem Service-Techniker helfen, am HM203-7 auftretende Abweichungen von den Soll-daten zu korrigieren. Dabei werden anhand des Testplanes erkannte Mängel besonders berücksichtigt. Ohne genügende Fachkenntnisse sollte man jedoch keine Eingriffe im Gerät vornehmen. Es ist dann besser, den schnell und preiswert arbeitenden HAMEG-Service in Anspruch zu nehmen. Er ist so nah wie Ihr Telefon. Unter der Direktwahl-Nummer 069/67 80520 erhalten Sie auch technische Auskünfte. Wir empfehlen, Reparatureinsendungen an HAMEG nur im Originalkarton vorzunehmen. (Siehe auch „Garantie“, Seite M 2).

Öffnen des Gerätes

Löst man die zwei Schrauben am Gehäuse-Rückdeckel, kann dieser nach hinten abgezogen werden. Vorher ist der Netzkabel-Stecker aus der eingebauten Kaltgerätedose herauszuziehen. Hält man den Gehäusemantel fest, läßt sich das Chassis mit Frontdeckel nach vorn hinausschieben. Beim späteren Schließen des Gerätes ist darauf zu achten, daß sich der Gehäusemantel an allen Seiten richtig unter den Rand des Frontdeckels schiebt. Das gleiche gilt auch für das Aufsetzen des Rückdeckels.

Warnung

Beim Öffnen oder Schließen des Gehäuses, bei einer Instandsetzung oder bei einem Austausch von Teilen muß das Gerät von allen Spannungsquellen getrennt sein. Wenn danach eine Messung, eine Fehlersuche oder ein Abgleich am geöffneten Gerät unter Spannung unvermeidlich ist, so darf das nur durch eine Fachkraft geschehen, die mit den damit verbundenen Gefahren vertraut ist.

Bei Eingriffen in den HM203-7 ist zu beachten, daß die Betriebsspannungen der Bildröhre ca. 2kV und die der Endstufen etwa 150V bzw. 130V betragen. Diese Potentiale befinden sich an der Röhrenfassung sowie auf der oberen und der unteren Leiterplatte. Solche Potentiale sind ferner an den Check-Leisten auf der unteren und der oberen Leiterplatte vorhanden. Sie sind lebensgefährlich. Daher ist größte Vorsicht geboten. Ferner wird darauf hingewiesen, daß Kurzschlüsse an verschiedenen Stellen des Bildröhren-Hochspannungskreises den gleichzeitigen Defekt diverser Halbleiter und des Optokopplers bewirken. Aus dem gleichen Grund ist das Zuschalten von Kondensatoren an diesen Stellen bei eingeschaltetem Gerät sehr gefährlich.

Kondensatoren im Gerät können noch geladen sein, selbst wenn das Gerät von allen Spannungsquellen getrennt wurde. Normalerweise sind die Kondensato-

ren ca. 6 Sekunden nach dem Abschalten entladen. Da aber bei defektem Gerät eine Belastungsunterbrechung nicht auszuschließen ist, sollten nach dem Abschalten der Reihe nach alle Anschlüsse der Check-Leisten 1 Sekunde lang über 1k Ω mit Masse (Chassis) verbunden werden.

Größte Vorsicht ist beim Umgang mit der Strahlröhre geboten. Der Glaskolben darf unter keinen Umständen mit gehärteten Werkzeugen berührt oder örtlich überhitzt (LötKolben!) oder unterkühlt (Kältespray!) werden. Wir empfehlen das Tragen einer Schutzbrille (Implosionsgefahr).

Nach jedem Eingriff ist das komplette Gerät (mit geschlossenem Gehäuse und gedrückter Netztaaste POWER) einer Spannungsprüfung mit 2000V (45 bis 65Hz) zu unterziehen (berühnbare Metallteile gegen beide Netzpole). Diese Prüfung ist gefährlich und bedingt eine entsprechend ausgebildete Fachkraft.

Betriebsspannungen

Außer den beiden **Wechselspannungen** für Bildröhrenheizung (6,3V) und Komponenten-Tester bzw. Netztriggerung (12V) werden im HM203-7 acht **Betriebsgleichspannungen** erzeugt. Sie sind alle elektronisch stabilisiert (+12V, +5V_y, +5V_x, -12V, +135V, +152V, -1900V, 22V für die Helltast-Schaltung). Nur die Spannung +12V ist einstellbar. Von ihr (und von wenigen engtolerierten Widerständen) hängt die Genauigkeit der anderen Gleichspannungen ab. Allein die Helltastspannung 22V ist mit einer Z-Diode stabilisiert. Wenn eine der Gleichspannungen $\pm 5\%$ vom Sollwert abweicht, muß ein Fehler vorliegen. Außer bei 22V, +135V und -1900V weichen die anderen Gleichspannungen im Durchschnitt nicht mehr als $\pm 2\%$ ab.

Für die Messung der Hochspannung und der 22V-Helltastversorgung (als Differenz zweier Spannungsmessungen gegen Masse) darf nur ein genügend hochohmiges Voltmeter (>10M Ω) verwendet werden. Auf dessen ausreichende Spannungsfestigkeit ist unbedingt zu achten. In Verbindung mit einer Kontrolle der Betriebsspannungen ist es empfehlenswert, auch deren Brumm- bzw. Störspannungen zu überprüfen. Zu hohe Werte können oftmals die Ursache für sonst unerklärliche Fehler sein. Die Maximalwerte sind in den Schaltbildern angegeben.

Maximale und minimale Helligkeit

Für die Einstellung befinden sich auf der oberen Leiterplatte zwei 470k Ω -Potentiometer (siehe Abgleichplan). Sie dürfen nur mit einem gut isolierten Schraubendreher betätigt werden (Vorsicht Hochspannung). Beide Trimmer sind voneinander abhängig. Daher müssen die Einstellungen eventuell mehrmals wiederholt werden. Nach dem Abgleich ist zu kontrollieren, ob der Strahl auch bei gedrückter **X-Y**

Taste verdunkelt werden kann. Richtig eingestellt, müssen die im Testplan beschriebenen Forderungen erfüllt sein.

Astigmatismus

Auf der unteren Leiterplatte befindet sich ein $47\text{k}\Omega$ -Trimmer, mit dem der Astigmatismus bzw. das Verhältnis zwischen vertikaler und horizontaler Schärfe korrigiert werden kann (siehe Abgleichplan). Die richtige Einstellung ist auch abhängig von der Y-Plattenspannung (ca. $+80\text{V}$). Man sollte diese daher vorsichtshalber vorher kontrollieren. Die Astigmatismuskorrektur erfolgt am besten mit einem hochfrequenten Rechtecksignal (z.B. 1MHz). Dabei werden mit dem **FOCUS**-Knopf zuerst die **waagerechten** Rechtecklinien scharf eingestellt. Dann wird am Astigm.-Pot. $47\text{k}\Omega$ die Schärfe der **senkrechten** Linien korrigiert. In dieser Reihenfolge wird die Korrektur mehrmals wiederholt. Der Abgleich ist beendet, wenn sich mit dem **FOCUS**-Knopf **allein** keine Verbesserung der Schärfe in **beiden** Richtungen mehr erzielen läßt.

Triggerschwelle

Die interne Triggerschwelle sollte bei 3 bis 5 mm Bildhöhe liegen. Sie hängt stark vom Komparator-IC 710CN ab. Falls aus zwingenden Gründen dieser Komparator ausgewechselt werden muß, kann es toleranzbedingt vorkommen, daß die Triggerung zu empfindlich oder zu unempfindlich ist oder auf Rauschen mit Richtungswechsel reagiert (siehe Testplan: „Kontrolle Triggerung“, T3). In solchen Fällen ist der Hysterese-Widerstand $39,2\text{k}\Omega$ am Komparator zu ändern. Im allgemeinen darf dieser Widerstand höchstens halbiert oder verdoppelt werden. Eine zu niedrige Triggerschwelle kann Doppeltriggerung oder vorzeitige Auslösung durch Störimpulse oder Rauschen verursachen. Eine zu hohe Triggerschwelle verhindert die Darstellung sehr kleiner Signalhöhen.

Fehlersuche im Gerät

Im allgemeinen benötigt man hierfür mindestens einen kontinuierlich einstellbaren Netz-Trenntrafo (Schutzklasse II), einen Signalgenerator, ein ausreichend genaues Multimeter und, wenn möglich, ein zweites Oszilloskop. Letzteres ist notwendig, wenn bei schwierigen Fehlern eine Signalverfolgung oder eine Störspannungskontrolle erforderlich wird. Wie bereits erwähnt, ist die stabilisierte Hochspannung sowie die Versorgungsspannung für die Endstufen (ca. 152V) lebensgefährlich. Bei Eingriffen in das Gerät ist es daher ratsam, **mit längeren vollisolierten Tastspitzen** zu arbeiten. Ein zufälliges Berühren kritischer Spannungspotentiale ist dann so gut wie ausgeschlossen.

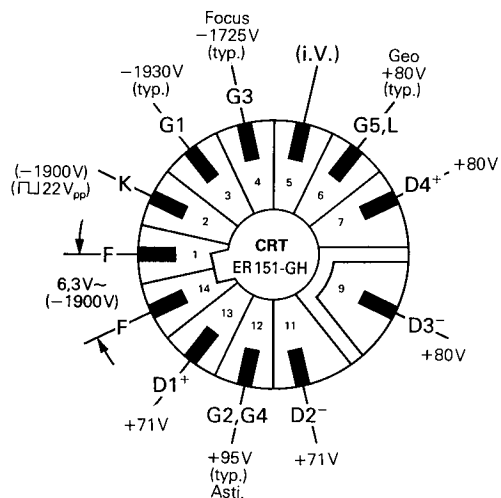
Selbstverständlich können in dieser Anleitung nicht alle möglichen Fehler eingehend erörtert werden. Etwas Kombinationsgabe ist bei schwierigen Fehlern schon erforderlich.

Wenn ein Fehler vermutet wird, sollte das Gerät nach dem Öffnen des Gehäuses zuerst gründlich visuell überprüft werden, insbesondere nach losen, bzw. schlecht kontaktierten oder durch Überhitzung verfärbten Teilen. Ferner sollten alle Verbindungsleitungen im Gerät zwischen den Leiterplatten, zum Netztransformator, zu Frontchassisteilen, zur Röhrenfassung und zur Trace-Rotation-Spule innerhalb der Röhrenabschirmung inspiziert werden. Ferner sind die Lötanschlüsse der Transistoren und Festspannungsregler am unteren Rand des Rückchassis zu kontrollieren. Diese visuelle Inspektion kann unter Umständen viel schneller zum Erfolg führen als eine systematische Fehlersuche mit Meßgeräten.

Die erste und wichtigste Maßnahme bei einem völligen Versagen des Gerätes ist – abgesehen von der Netzspannungs- und Sicherungskontrolle – das Messen der Plattenspannungen an der Bildröhre. In 90 % aller Fälle kann dabei festgestellt werden, welches Hauptteil fehlerhaft ist. Als Hauptteile sind anzusehen:

1. Y-Ablenkeinrichtung
2. X-Ablenkeinrichtung
3. Bildröhrenkreis
4. Stromversorgung

Während der Messung müssen die **POS.**-Einsteller der beiden Ablenkrichtungen möglichst genau **in der Mitte ihres Stellbereiches** stehen. Bei funktionstüchtigen Ablenkeinrichtungen sind die Einzelspannungen jedes Plattenpaares $Y \approx 80\text{V}$ und $X \approx 71\text{V}$. Sind die Einzelspannungen eines Plattenpaares stark unterschiedlich, muß in dem zugehörigen Ablenkteil ein Fehler vorliegen. Wird trotz richtig gemessener Plattenspannungen kein Strahl sichtbar, sollte man den Fehler im Bildröhrenkreis suchen. Fehlen die Ablenkplattenspannungen überhaupt, ist dafür wahrscheinlich die Stromversorgung verantwortlich.



Spannungen an der Strahlröhrenfassung

Austausch von Bauteilen

Beim Austausch von Bauteilen dürfen nur Teile gleichen oder gleichwertigen Typs eingebaut werden. Widerstände ohne besondere Angabe in den Schaltbildern haben (mit wenigen Ausnahmen) eine Belastbarkeit von 0,6W und eine Toleranz von 1%. Widerstände im Hochspannungskreis müssen entsprechend spannungsfest sein. Kondensatoren ohne Spannungsangabe müssen für eine Betriebsspannung von 63V geeignet sein. Die Kapazitätstoleranz sollte 20% nicht überschreiten. Viele Halbleiter sind selektiert. Dies trifft insbesondere für alle Gate-Dioden 1N4154 und alle im Gegentakt geschalteten Verstärker-Transistoren (einschließlich der FETs) zu. Fällt ein selektierter Halbleiter aus, sollten gleich alle Gate-Dioden bzw. beide Gegentakt-Transistoren einer Stufe durch selektierte ersetzt werden, weil sich Abweichungen der spezifischen Daten oder Funktionen ergeben können. Der HAMEG-Service berät Sie gern und beschafft selektierte oder Spezialteile, die nicht ohne weiteres im Handel erhältlich sind (z.B. Bildröhre, Netztrafo, Potentiometer, Drosseln usw.).

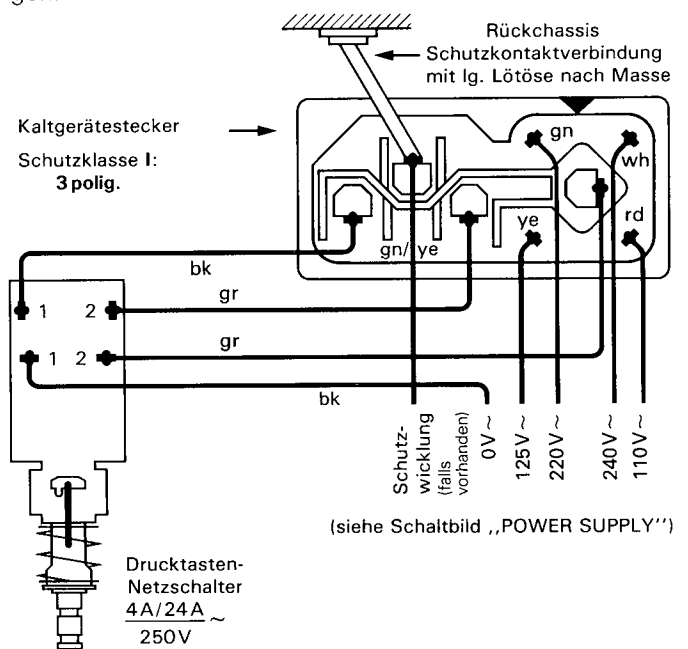
Auswechseln des Netztransformators

Sollte es einmal notwendig sein, den Netztrafo auszutauschen, ist nicht nur auf die richtige Anschlußfolge (Farbkennzeichnung) für Primär- und Sekundärwicklung zu achten (siehe Netztrafo-Schaltplan). Es sind auch die einschlägigen Sicherheitsbestimmungen (VDE 0100, VDE 0411) einzuhalten. Wir verweisen hier nur auf die folgenden, die sich insbesondere auf die Primärseite beziehen:

- Das Gerät muß so gebaut sein, daß ein Überbrücken der Isolierung zwischen Teilen und Stromkreisen, die mit dem Versorgungsnetz verbunden sind, und den berührbaren Metallteilen durch zufälliges Lösen von Leitungen, Schrauben usw. verhindert ist.
- Die Verdrahtungsfestigkeit darf nicht nur auf Lötverbindungen beruhen. Diese Anforderung ist erfüllt, wenn die Drahtenden der Primärwicklung (und der Draht zwischen Netzschalter und Kaltgerätestecker) durch eine Lötöse geführt, danach umgebogen (mit Zange) und erst dann verlötet werden.
- Schutzleiteranschluß: Verbindungsquerschnitt zwischen Kaltgerätestecker und Rückchassis mindestens 0,75mm². Rückchassis-Lötöse gegen Verdrehung und Lösen gesichert (z.B. mit Fächerscheibe).

Nach dem Netztrafo-Austausch müssen Drahtabschnitte, Lötinnreste und andere Fremdkörper aus dem offenen

Gerät und vor allem aus dem offenen Isoliergehäuse des Kaltgerätesteckers durch Schütteln, Pinseln und Ausblasen entfernt werden. Danach wird der Schiebedeckel des Isoliergehäuses eingeschoben. Vor dem Anschluß an das Netz sollte der Isolationszustand zwischen den einzelnen Netzpole des Kaltgerätesteckers und dem Chassis (\triangleq Schutzleiteranschluß) geprüft werden. Dazu muß eine evtl. defekte Sicherung ausgetauscht und die Netztaete eingedrückt sein. Erst nach beendeter Isolationsprüfung darf eine Funktionskontrolle mit Netzspannung unter den notwendigen Vorsichtsmaßnahmen am offenen Chassis erfolgen.

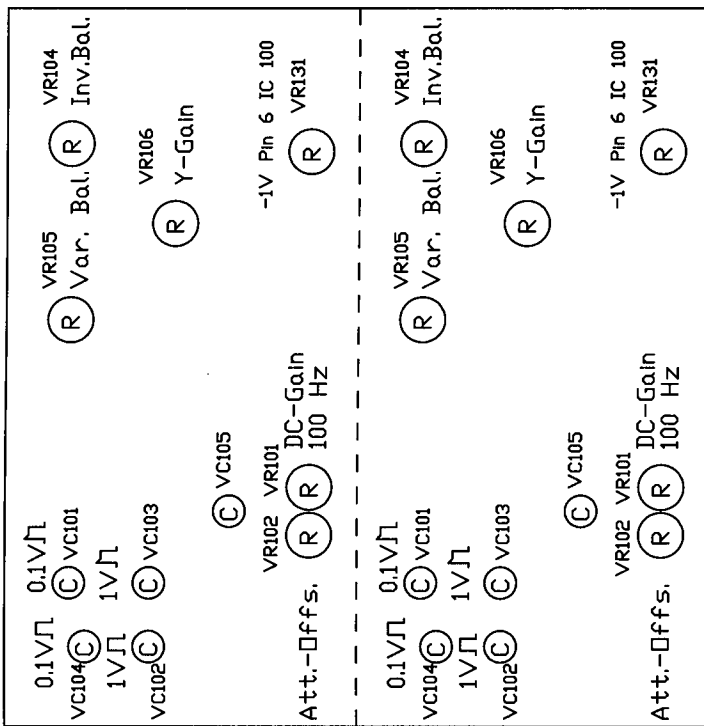


Rückansicht Netzschalter und Kaltgerätestecker mit Sicherungs-Spannungswähler

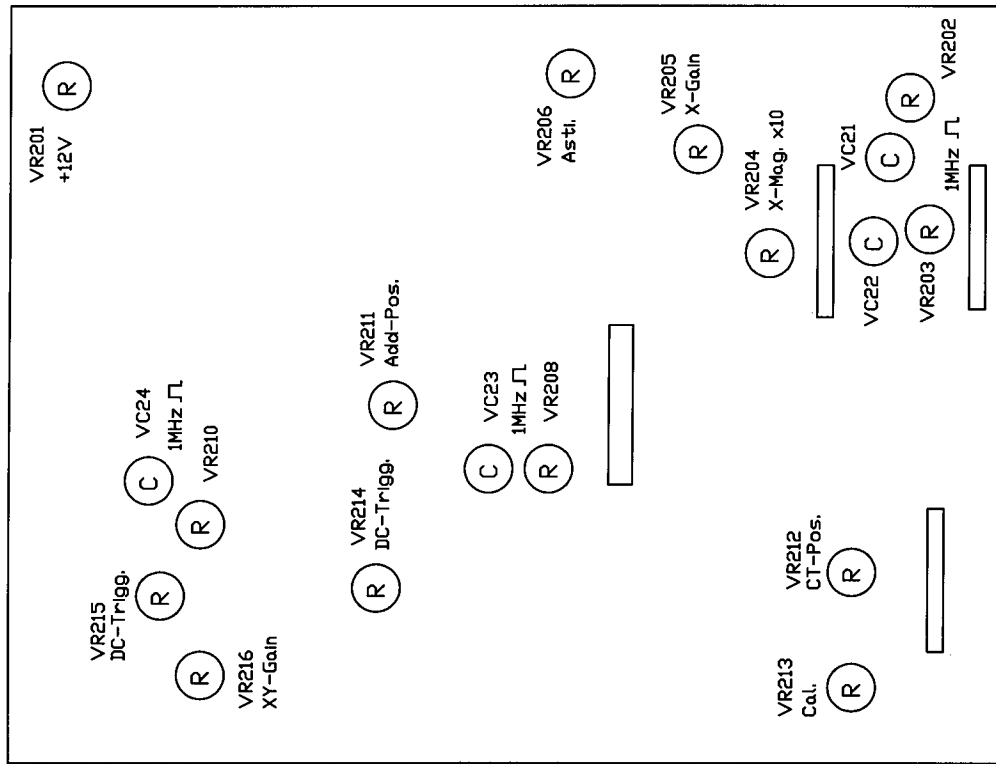
Abgleich

Gemäß vielen Hinweisen in der Bedienungsanleitung, in den Schaltplänen, im Testplan und auf dem **Abgleichplan** lassen sich kleine Korrekturen und Abgleicharbeiten zwar ohne weiteres durchführen; es ist aber nicht gerade einfach, einen vollständigen Neuabgleich des Oszilloskops selbst vorzunehmen. Hierzu sind Sachverstand, Erfahrung, Einhaltung einer bestimmten Reihenfolge und mehrere Präzisionsmeßgeräte mit Kabeln und Adaptern erforderlich. Deshalb sollten Potentiometer und Trimmer im Innern des Gerätes nur dann verstellt werden, wenn die dadurch verursachte Änderung an der richtigen Stelle genau gemessen bzw. beurteilt werden kann, nämlich in der passenden Betriebsart, mit optimaler Schalter- und Potentiometer-Einstellung, mit oder ohne Sinus- oder Rechtecksignal entsprechender Frequenz, Amplitude, Anstiegszeit und Tastverhältnis.

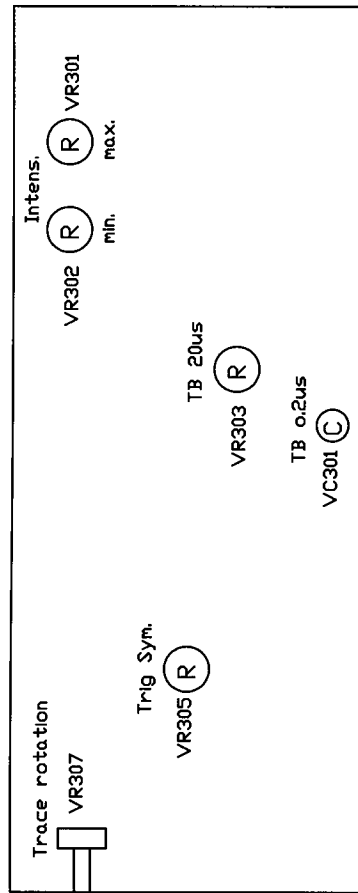
EY



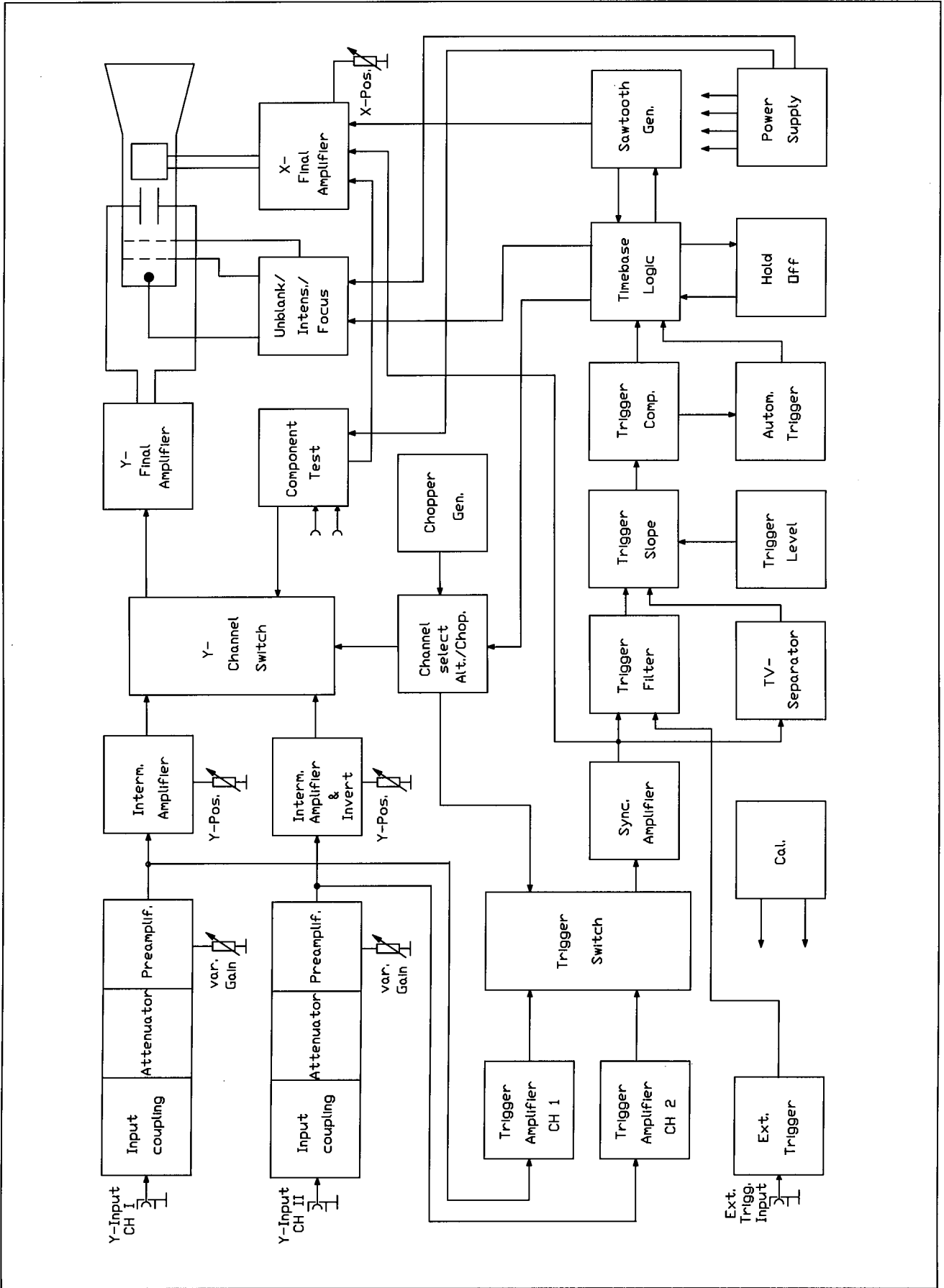
XY

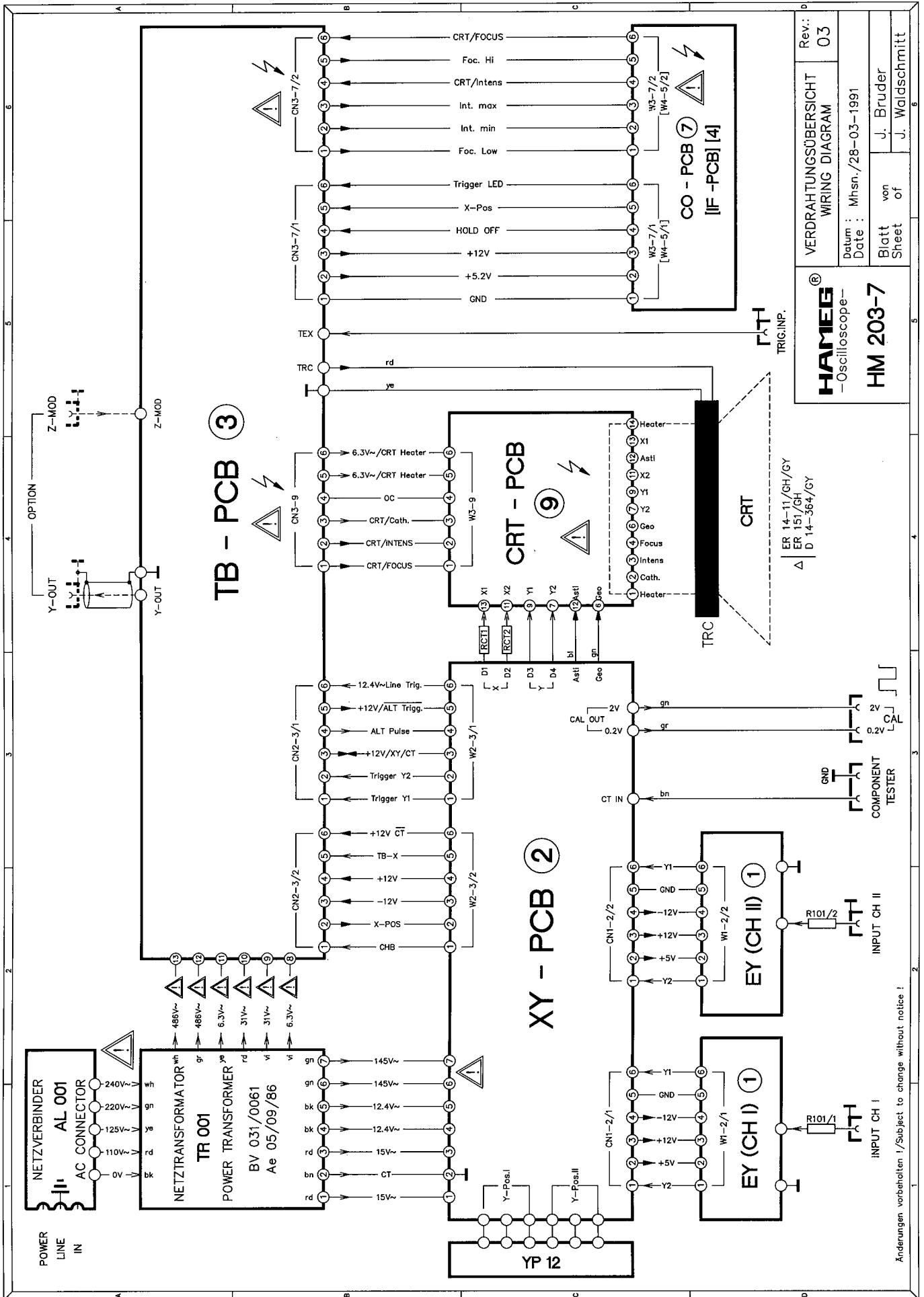


TB



Abgleichpunkte
Adjustment Points





VERDRÄHTUNGSÜBERSICHT WIRING DIAGRAM		Rev: 03
Datum: Mhns./28-03-1991		Blatt von J. Bruder Sheet of J. Waldschmitt
HAMEG® -Oscilloscope-		
HM 203-7		

Bezeichnung der Bauteile

Die elektrischen Bauteile sind so gekennzeichnet, daß die erste Nummer mit der Baugruppen-Nummer übereinstimmt:

- 0.. Chassis
Y-Eingang, ext. Triggeringang, Geräterestecker, Netzschalter, Netztransformator usw.
- 1.. **EY-Board I+II**
Eingangsteiler, Y-Vorverstärker (Kanal I + II), GD-AC/DC Schalter
- 2.. **X/Y-Board**
Y-Zwischenverstärker, Kanalschaltungs-Flip-Flop, Dioden-Schaltlogik, Chopper-Generator, Triggerverstärker, Niederspannungsvorsorgung, Testleiste, X-Endverstärker, Y-Endverstärker, Component-Tester
- 3.. **TB-Board**
Triggerschaltung, Zeitbasis, Hold-off Schaltung, Helltastung, TV-Sync.-Sep., Potentiometer für Strahldrehung, Hochvolt-Stromversorgung, Testleiste
- 7.. **CO-Board**
Potentiometer für horizontale Strahlflage, Power LED, Potentiometer für Hold-off, Potentiometer für Helligkeit und Fokus
- 9.. **CRT-Board**
CRT-Fassung

Abkürzungen u. Symbole / Abbreviations and Symbols

Al...	Geräterestecker	/	Appliance inlet
C...	Kondensator	/	Capacitor
TS...	Testpunkt (Testleiste)	/	Check point (check strip)
CN...	Steckverbinder	/	Connector
D...	Brückengleichrichter	/	Bridge rectifier
D...	Diode	/	Diode
D...	Leuchtdiode	/	Light emitting diode
F...	Sicherung	/	Fuse
IC...	Integr. Schaltung	/	Integrated circuit
L...	Spule, Drossel	/	Inductor, Coil
P...	Stecker	/	Plug
SP...	Lötöse	/	Eyelet
R...	Widerstand	/	Resistor
S...	Schalter	/	Switch
T...	Transistor	/	Transistor
TR...	Transformator	/	Transformer
VC...	Trimmkondensator	/	Variable capacitor
W...	Draht	/	Wire
D...	Zenerdiode	/	Z-Diode

- △ ... Modellabhängig / Depends on model
- * ... Bauteil / Wert abhängig / Component / Value depends on CRT-type
- ⋯ ... Bauteil bei Bedarf / Component when required
- ⊗ ... Kühlerker/Thermokopplung / Heat sink/thermal coupling
- ⚠ ... **Achtung - Hinweise d. Handbuchs berücksichtigen**
Attention - Refer to manual
- ⚡ ... **Gefahr - Hochspannung / Danger - High voltage**
- ⊥ ... **Schutzleiter - Erdanschluß**
Protective ground (earth) terminal

HM203-7

Electrical components on certain parts of the HM203-7 are marked such that the first numeral is on:

- 0.. Chassis
Y-inputs, Trig.-ext. input, Appliance inlet, Power switch, Power transformer
- 1.. **EY-Board I+II**
Attenuator and Preamplifier (Channel I + II), GD-AC/DC switches
- 2.. **X/Y-Board**
Y Intermediate amplifiers, Channel selection flip-flop, Y-Gate driver stages, Chopper generator, Trig. and ext. Trigger amplifier, Trig. gate driver stages, LV-Power, Check point strip, Component tester, X-Final amplifier, Y-Final amplifier
- 3.. **TB-Board**
Trigger circuit, Timebase circuit, Unblanking circuit, Hold-off circuit, TV sync. separator, Trace rotation pot., High voltage power supply, check strip
- 7.. **CO-Board**
X-pos. pot., Power LED, Hold-off potentiometer, Intensity, and Focus potentiometer
- 9.. **CRT-Board**
CRT socket

Testleisten / Check strips

	XY-Board	TB-Board
10	•	• cath.
9	• +152V	• NC
8	• NC	• -1900V
7	• GND	• NC
6	• NC	• NC
5	• +12V	• NC
4	• NC	• GND
3	• +5V	• NC
2	• NC	• ST/W
1	• -12V	• NC

Identification of electrical Components

Farbkennzeichnung der Anschlußdrähte / Color-Abbreviations for insulated wire

bk = schwarz / black	ye = gelb / yellow	gr = grau / grey
bn = braun / brown	gn = grün / green	wh = weiß / white
rd = rot / red	bl = blau / blue	trp = transparent / transparent
or = orange / orange	vi = violett / violet	gn/ye = grün-gelb / green-yellow
		gn/yel = grün-gelb / green-yellow stripe

Anschlußfolge der Transistoren Terminals of Transistors	BC550C BC560C BF414 BF506	BF199 BF311 BF440 BF959	BF422 BF423	MPS918 MPS3640	BF256B-1	BSX19 (TO18) 2N3866 (TO39) 2N2369A (TO18)	U440	BF458 BF472 BD237 BUX86 MJE340	L200C TDA200 1=Input 2=Limiting 3=GND 4=Refer. 5=Output	FST627	BFS20 Code NA BFS17(AR) Code E5 BF596 Code LH
Ansicht von unten Bottom view											
Ansicht von oben Top view											

Beispiel Kabelverbindung: P2-3/1-⑤ bzw. W2-3/1-⑤

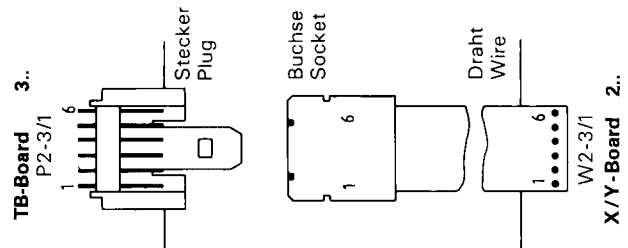
- P = Flachkabelstecker (auf Board...)
- W = Flachkabelverbindung: eine Seite verlötet, andere Seite Buchsenleiste
- 2-3 = Verbindung zwischen Board 2 und Board 3
- 1 = 1. Flachkabelverbindung zwischen Board 2 und 3
- ⑤ = Draht-Nummer des Flachkabels

Example, cable connection: P2-3/1-⑤ or W2-3/1-⑤ respectively

- P = Flat cable plug (soldered on board...)
- W = Flat cable wiring (direct soldered on board) with socket (movable)
- 2-3 = Connection between Board 2 and Board 3
- 1 = First flat cable connection between Board 2 and 3
- ⑤ = Serial number of the wire (in the flat cable)

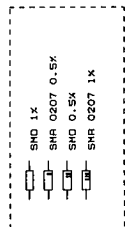
Widerstand- / Resistor identification

- Widerstand / Resistor: 0.6 W, 1 (2)%, T_c = 50·10⁻⁶K, metal film
- Widerstand / Resistor: 0.25W, 0.5%, T_c = 50·10⁻⁶K, metal film
- Hochvolt Widerstand / High voltage resistor: 1.6kV-, metal film
- Hochvolt Widerstand / High voltage resistor: 3.5kV-, metal film

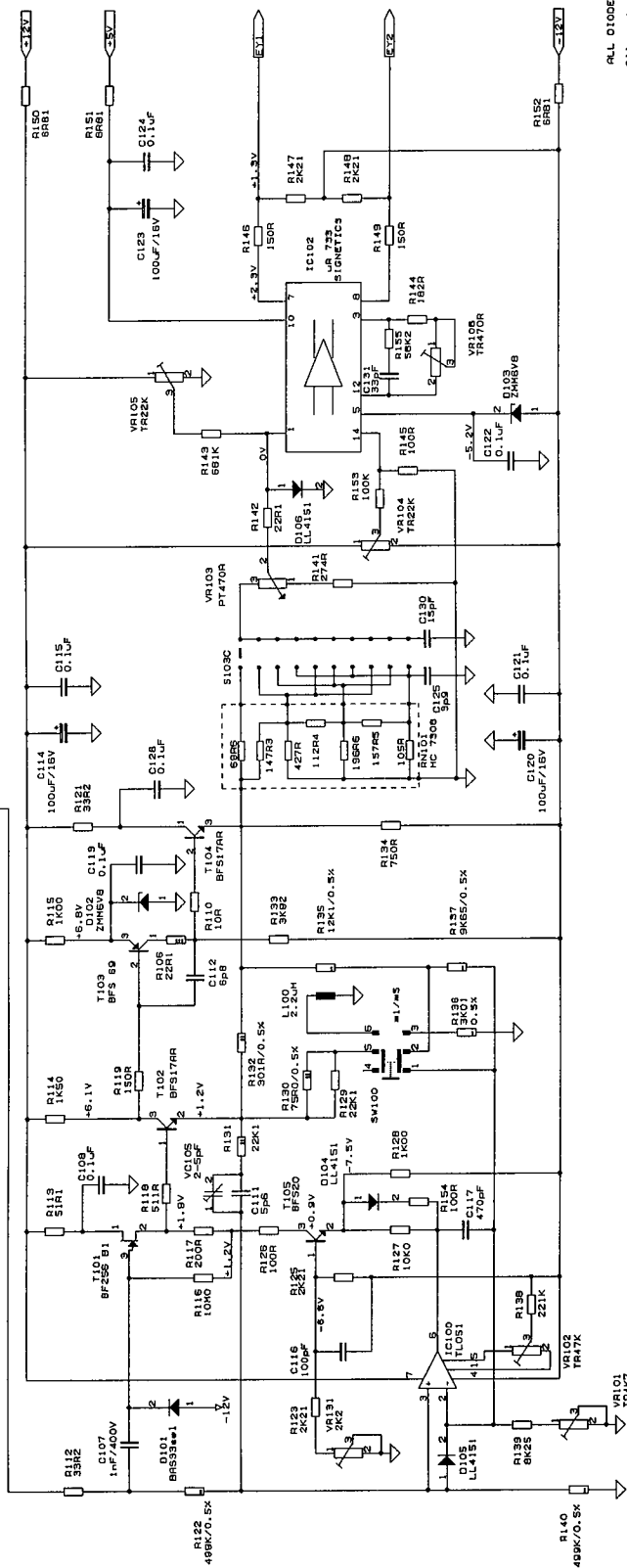
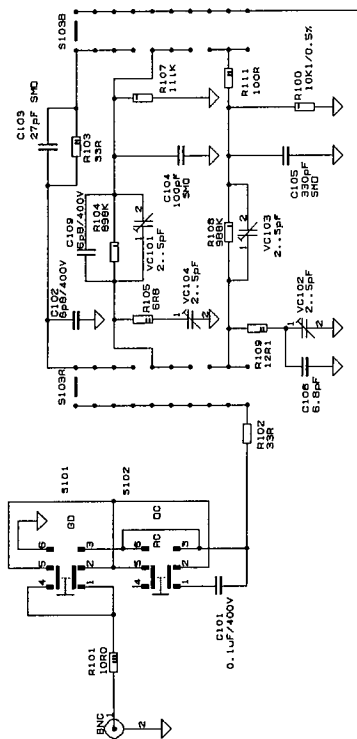


**Teilerschalter, Vorverstärker Kanal I (Kanal II)
Attenuator, Preamplifier Channel I (Channel II)**

HM203-7



- 5 mV
- 10 mV
- 50 mV
- 1 V
- .2 V
- .5 V
- 1 V
- 2 V
- 5 V



ALL DIODES NOT SPECIFIED
Alle unbeschrifteten Dioden

HM203 GmbH FRANKFURT/AM V. GERMANY

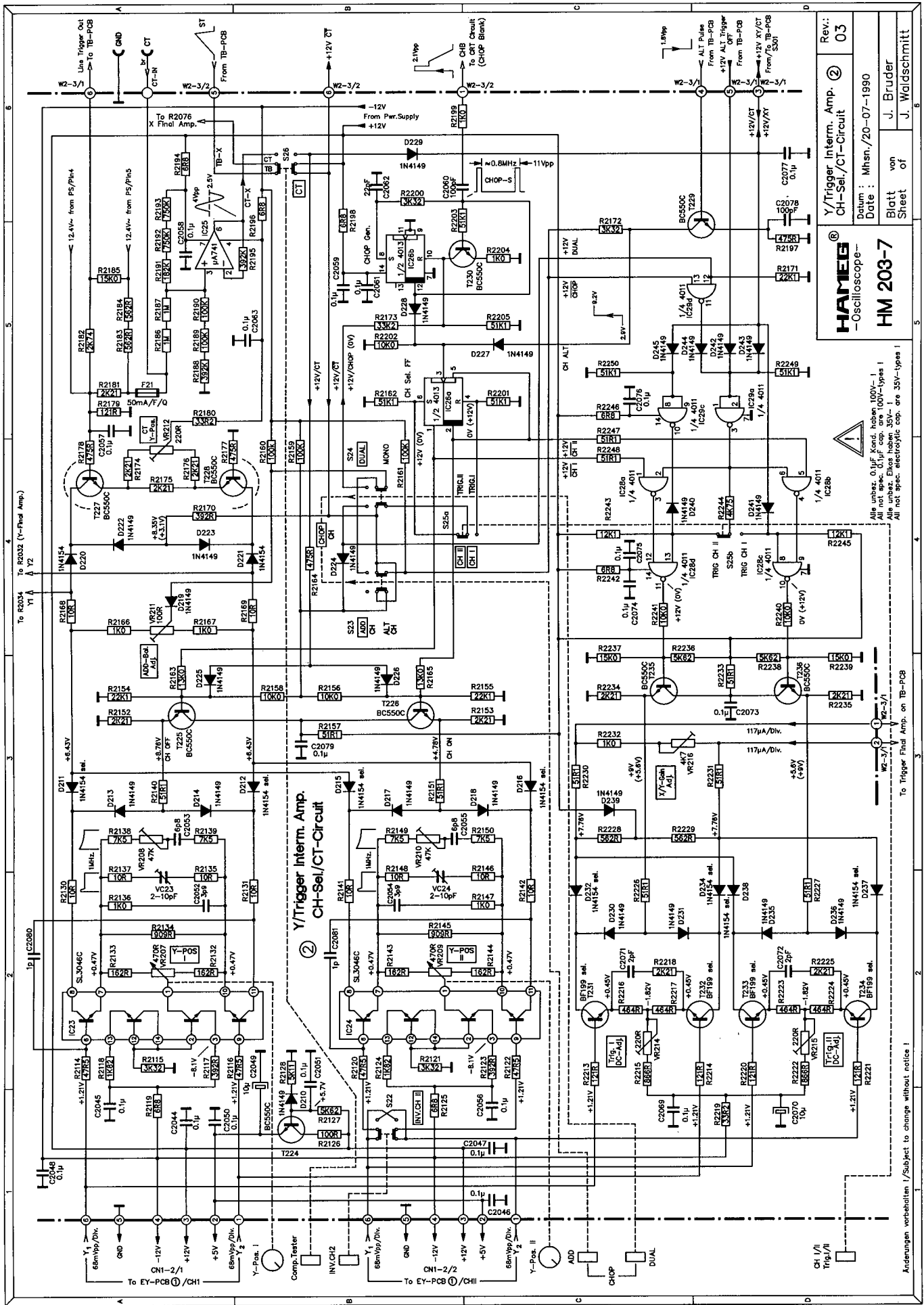
ATTENUATOR AND PREAMPLIFIER HM203-3

Scale Document Number EY 203-3

C

REV

May 30, 1980 Sheet 1 of 1



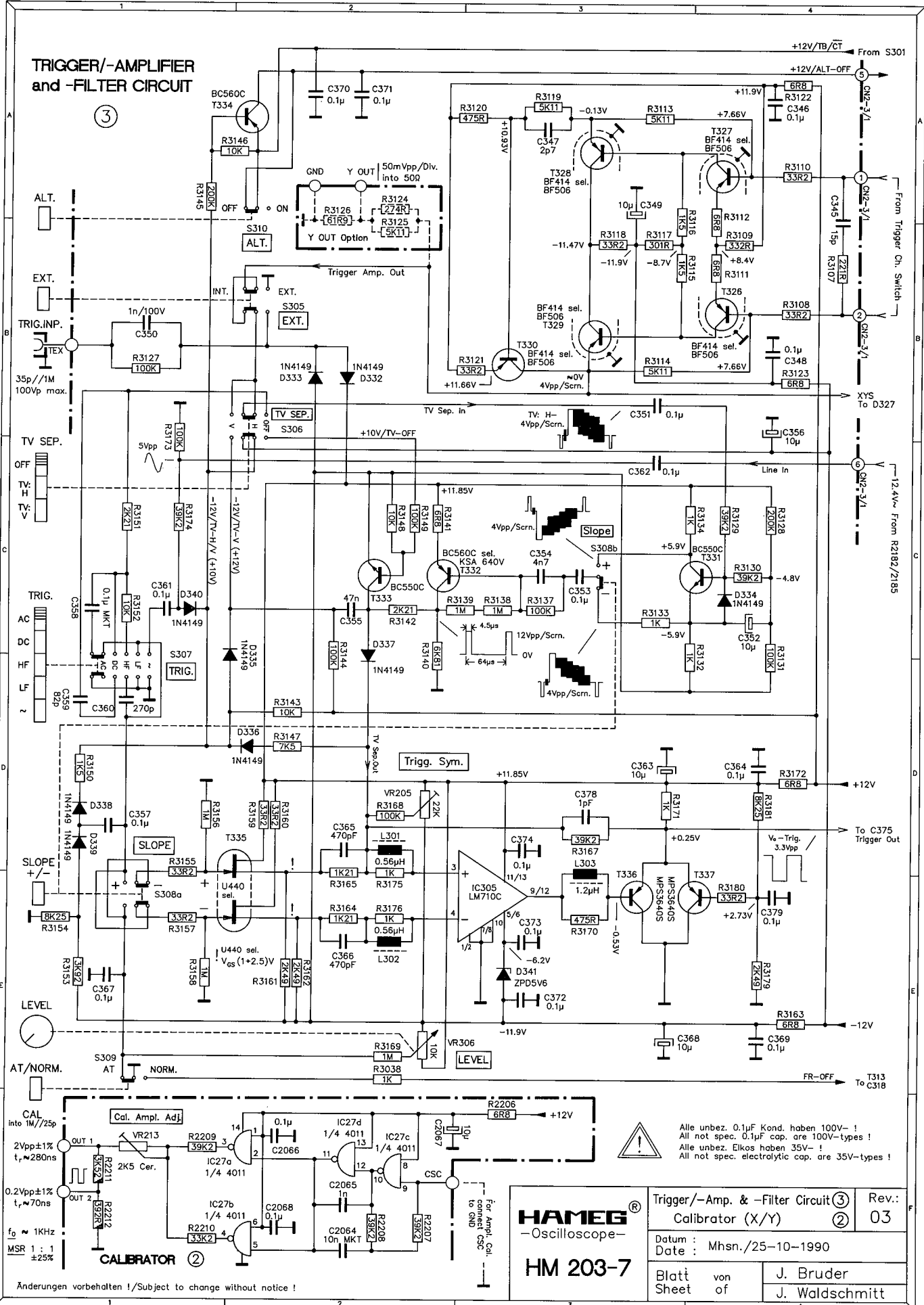
Rev.: 03
 Y/Trigger Intern. Amp. CH-SEL/CT-Circuit
 Datum: Mhsm./20-07-1990
 Date: Blatt von J. Bruder
 Sheet of J. Waldschmitt

HAMEG
 -Oscilloscope-
HM 203-7

Alle unbez. 0.1µF Kond. haben 100V-1
 Alle unbez. Elektrolyt. haben 35V-1
 Alle not spec. electrolytic cap. are 35V-types 1

**TRIGGER/-AMPLIFIER
and -FILTER CIRCUIT**

③



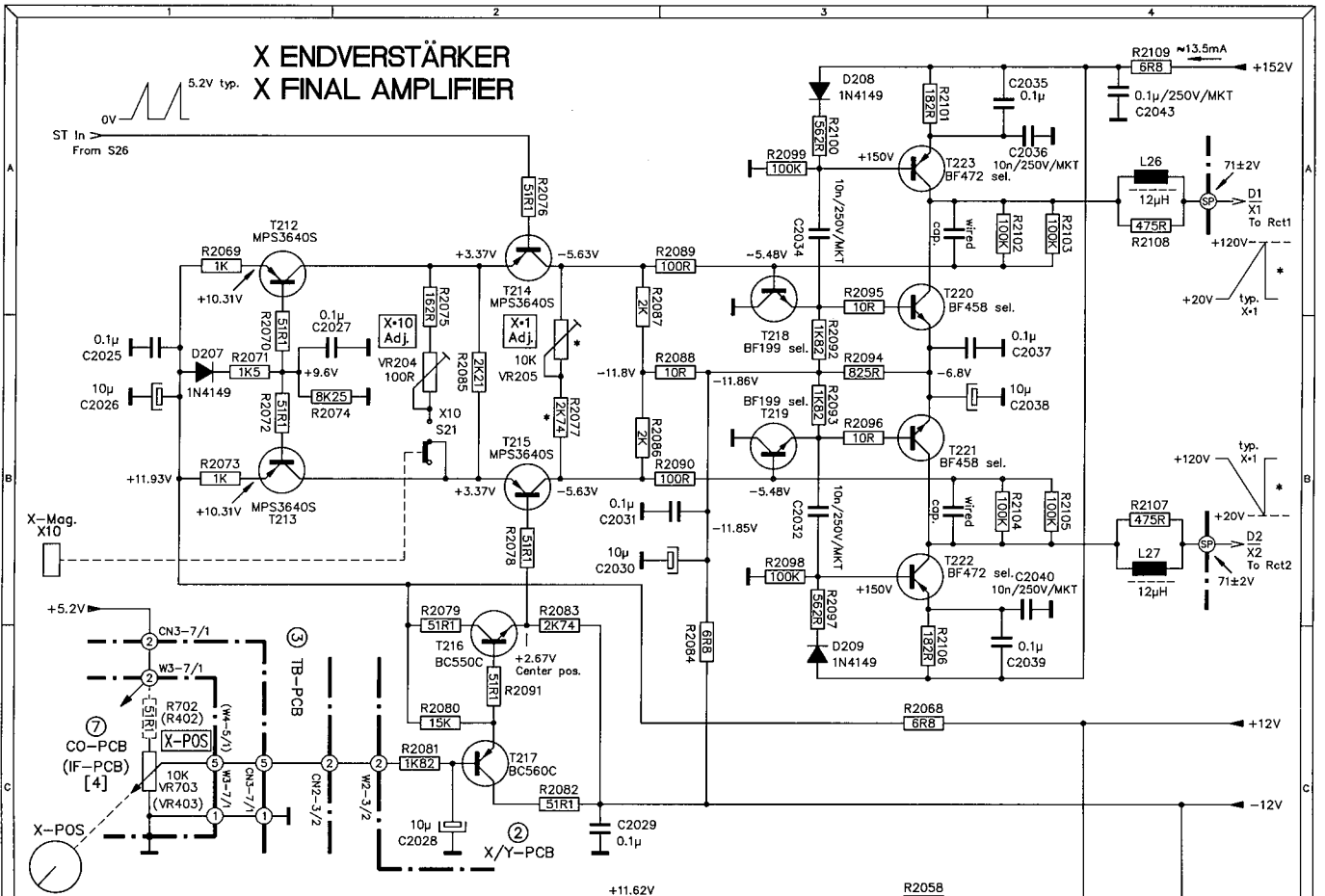
Alle unbez. 0.1µF Kond. haben 100V-!
All not spec. 0.1µF cap. are 100V-types!
Alle unbez. Elkos haben 35V-!
All not spec. electrolytic cap. are 35V-types!

HAMEG®
-Oscilloscope-
HM 203-7

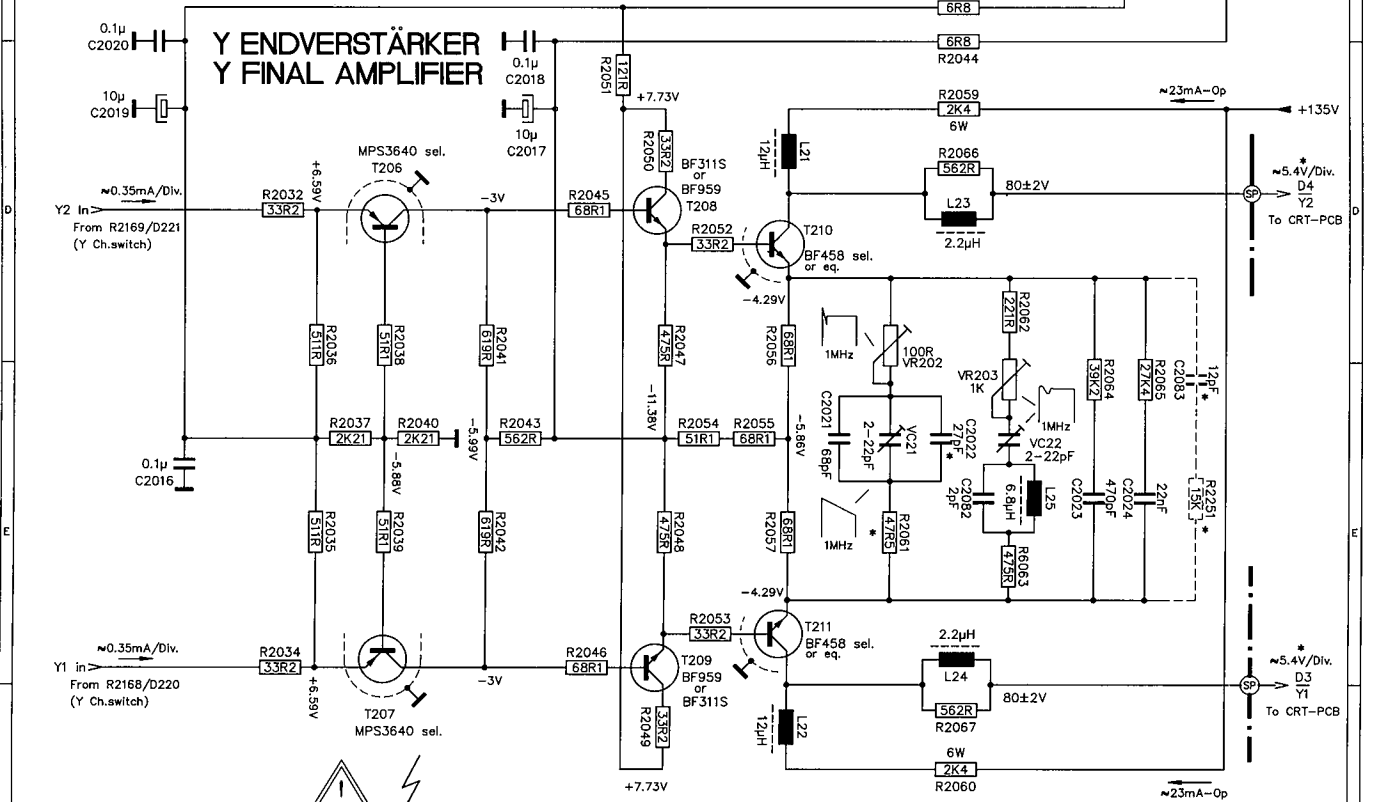
Trigger/-Amp. & -Filter Circuit ③		Rev.: 03
Calibrator (X/Y) ②		
Datum: Mhns./25-10-1990		
Date:		
Blatt	von	J. Bruder
Sheet	of	J. Waldschmitt

Änderungen vorbehalten! / Subject to change without notice!

X ENDVERSTÄRKER X FINAL AMPLIFIER



Y ENDVERSTÄRKER Y FINAL AMPLIFIER



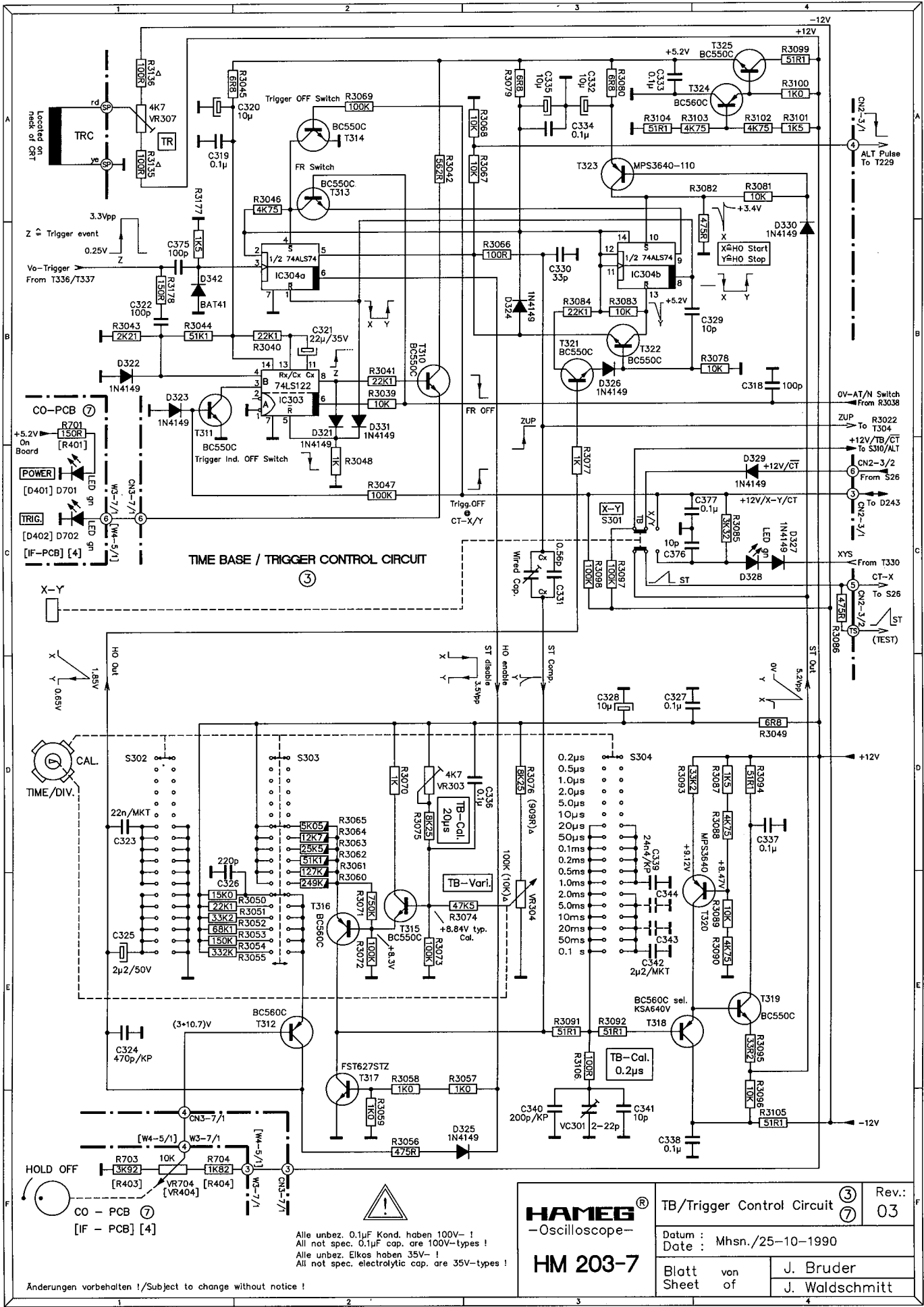
HINWEIS ! / WARNING !

Dieses Board führt berührungsgef. Spannungen !
Dangerous potentials exist throughout this board !
Alle Spannungsangaben beziehen sich auf Punkt-Mittellage
im X/Y-Betrieb
All voltage values refer to spot center position in X/Y mode

Alle unbez. 0.1µF Kond. haben 100V- !
All not spec. 0.1µF cap. are 100V-types !
Alle unbez. Elkos haben 35V- !
All not spec. electrolytic cap. are 35V-types !
* { Bauteil/Wert abhängig von CRT-Typ
{ Component/value depends on CRT type

Änderungen vorbehalten ! / Subject to change without notice !

HAMEG [®] -Oscilloscope- HM 203-7	X/Y-Final Amp. ② ⑦		Rev.: 03
	Datum : Mhns./20-07-1990 Date :		
Blatt von Sheet of	J. Bruder J. Waldschmitt		



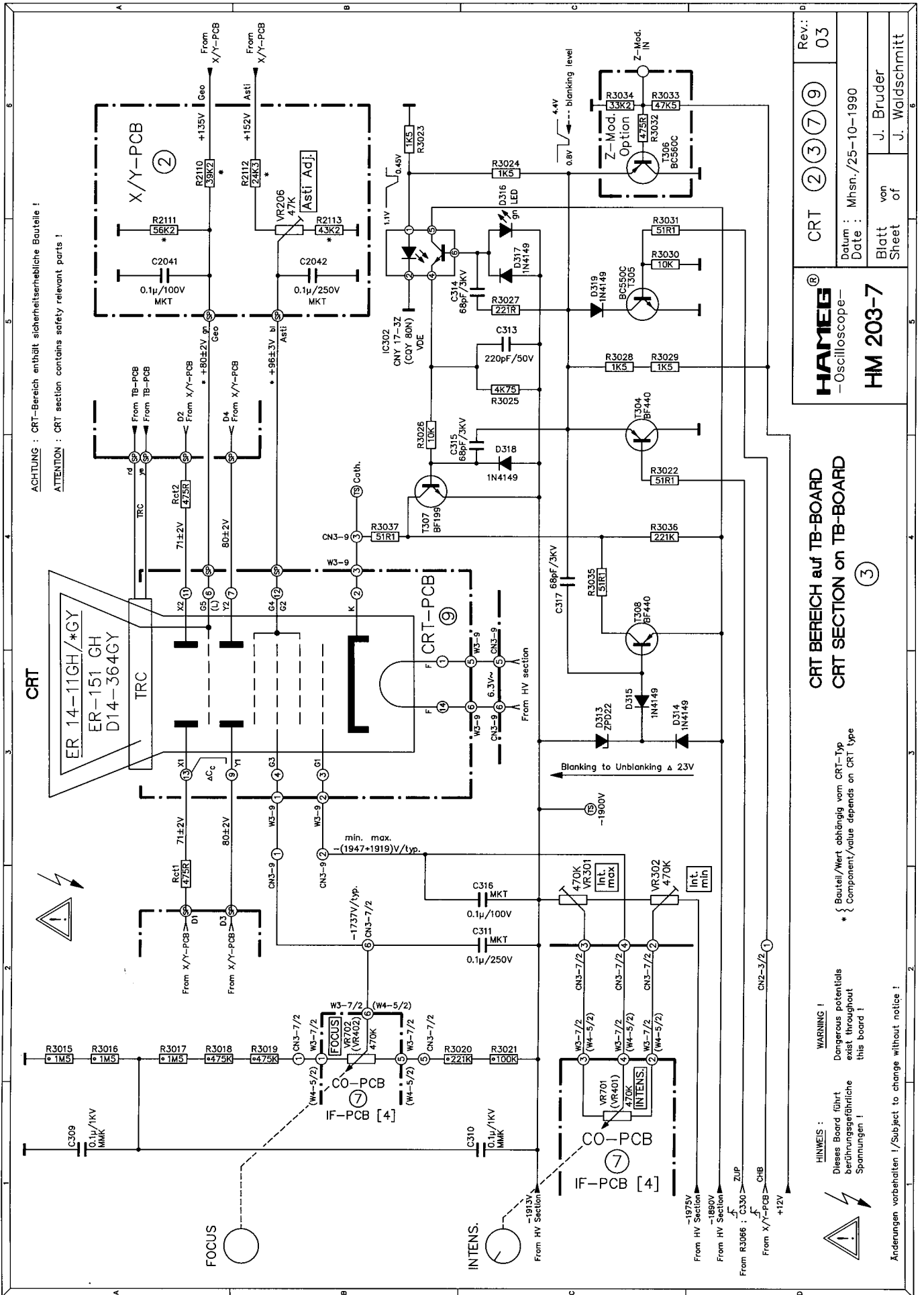
TIME BASE / TRIGGER CONTROL CIRCUIT (3)

TIME DIV. (D)

HAMEG -Oscilloscope- HM 203-7		TB/Trigger Control Circuit (3) Rev.: 03	
		Datum : Mhns./25-10-1990 Date :	
Blatt Sheet	von of	J. Bruder J. Waldschmitt	

Alle unbez. 0,1µF Kond. haben 100V- !
 All not spec. 0,1µF cap. are 100V-types !
 Alle unbez. Elkos haben 35V- !
 All not spec. electrolytic cap. are 35V-types !

Änderungen vorbehalten ! / Subject to change without notice !



ACHTUNG : CRT-Bereich enthält sicherheitsrelevante Bauteile !
 ATTENTION : CRT section contains safety relevant parts !

HAMEG
 -Oscilloscope-

HM 203-7

Rev: **03**
 Datum : Mhsm./25-10-1990
 Date :
 Blatt von J. Bruder
 Sheet of J. Waldschmitt

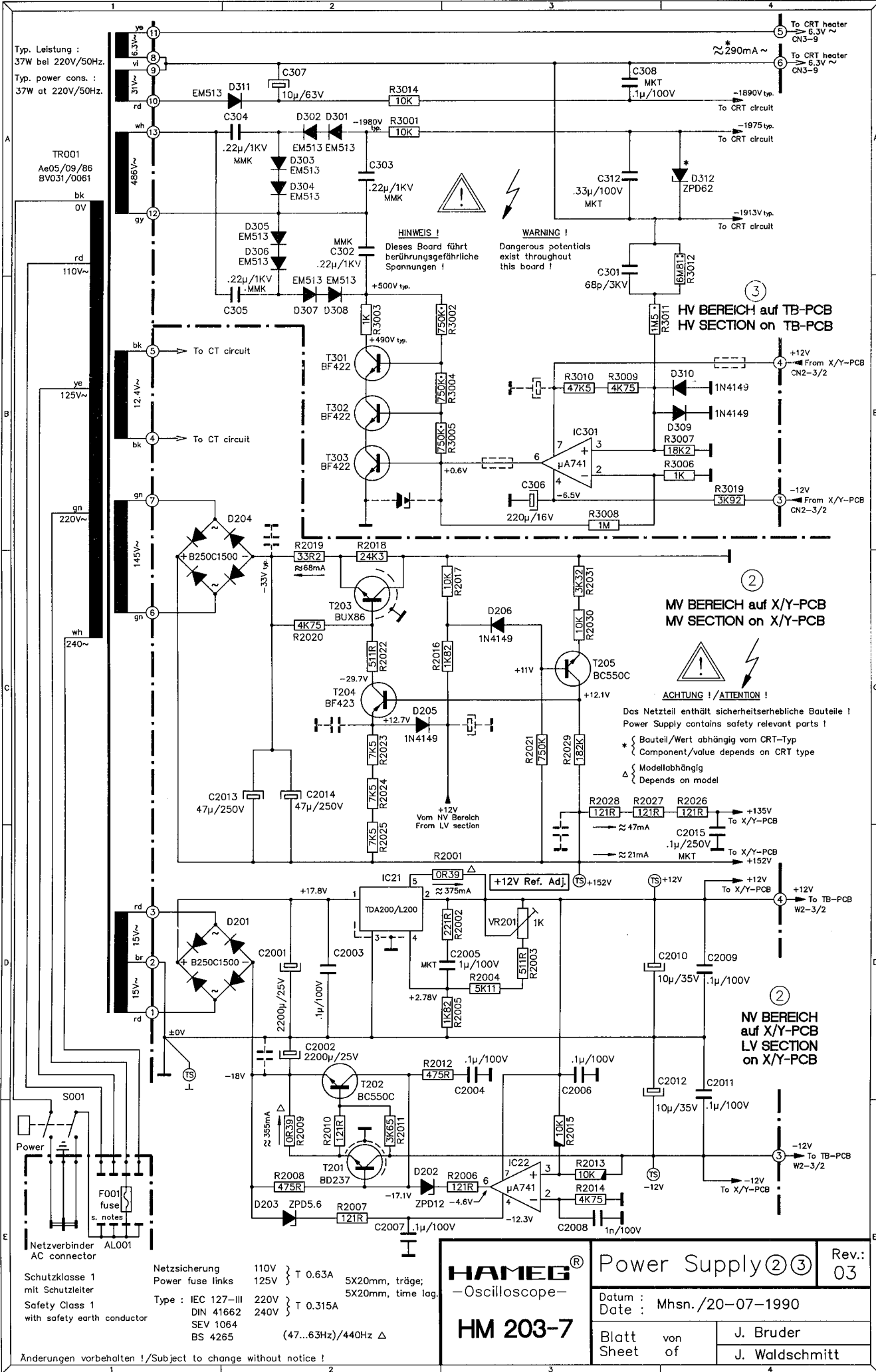
CRT BEREICH auf TB-BOARD
 CRT SECTION on TB-BOARD

* { Bauteil/Wert abhängig vom CRT-Typ
 exist throughout
 Spennungen ! this board !

HIINWEIS :
 Dieses Board führt
 berührunggefährliche
 Spannungen !



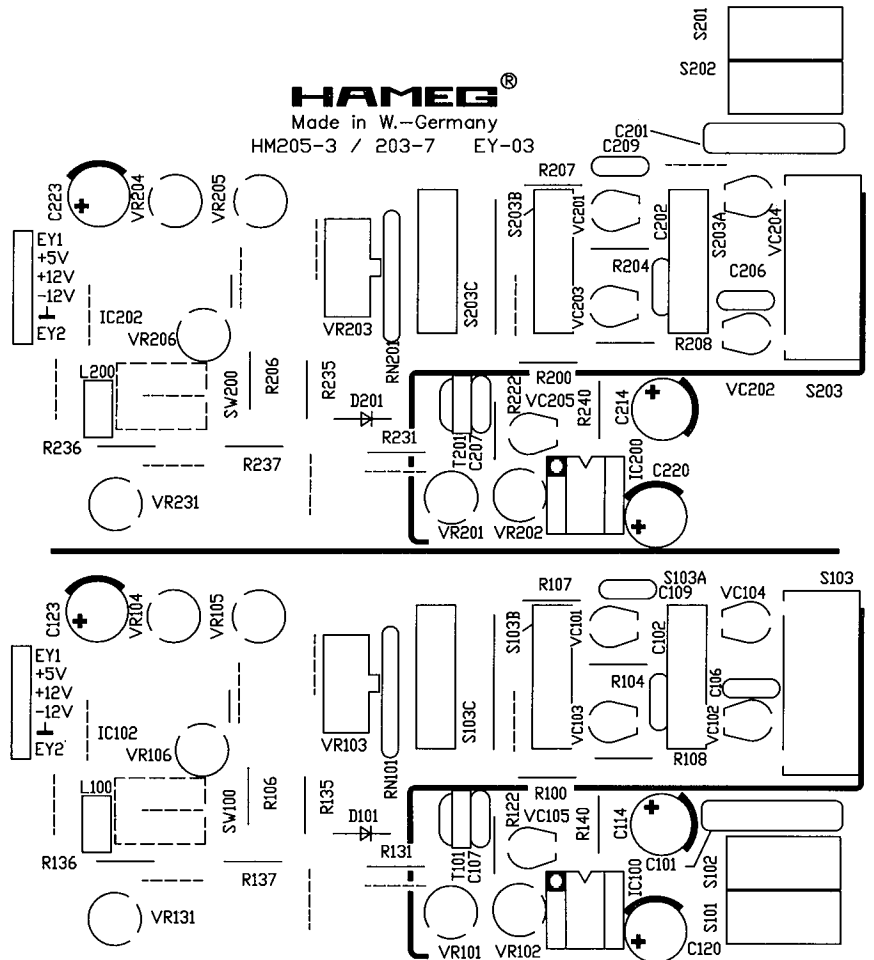
Anänderungen vorbehalten ! / Subject to change without notice !



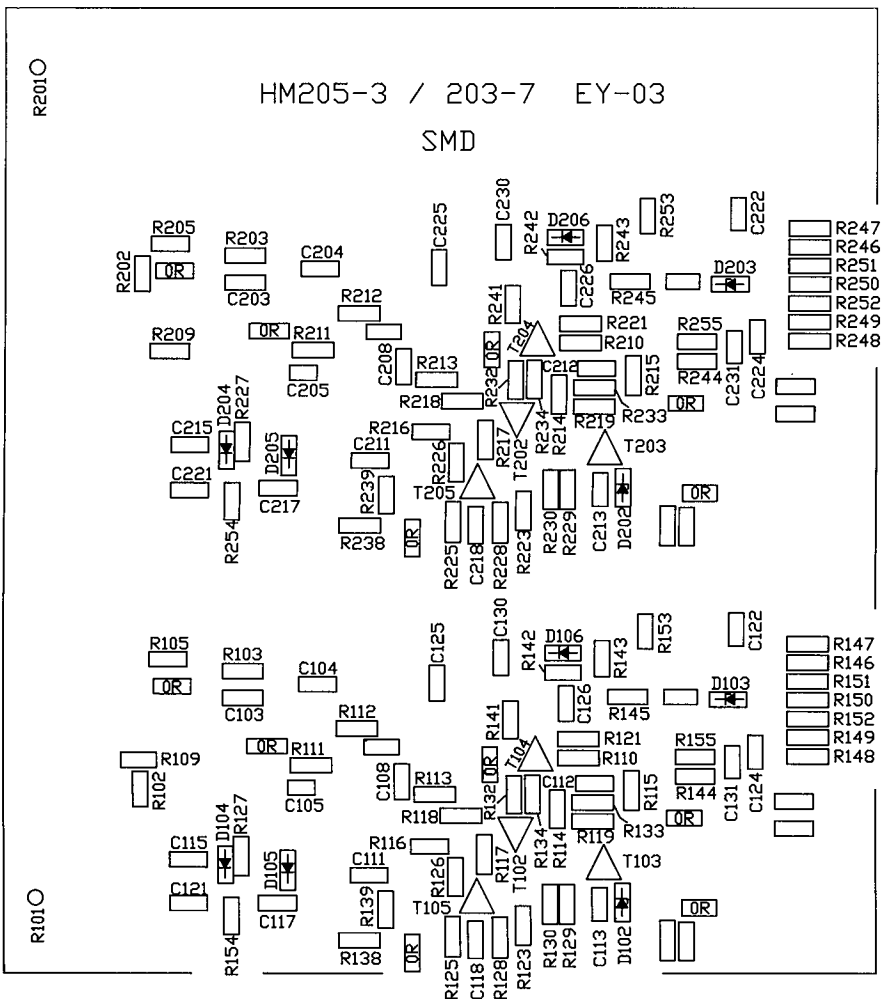
HAMEG® -Oscilloscope- HM 203-7		Power Supply ②③		Rev.: 03
		Datum : Mhsn./20-07-1990 Date :		J. Bruder J. Waldschmitt
Blatt von Sheet of		J. Bruder J. Waldschmitt		

Bestückungsplan EY-Board
Component Locations EY Board

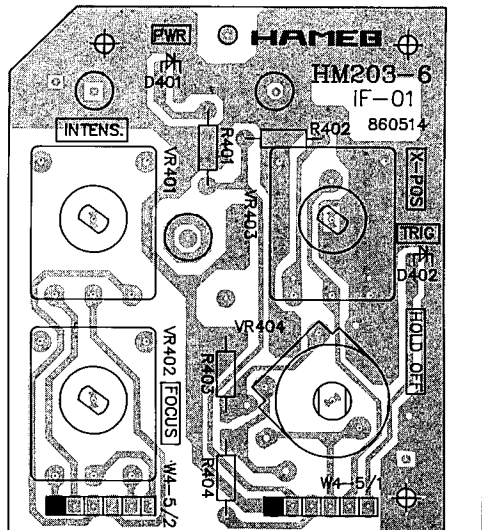
oben
top

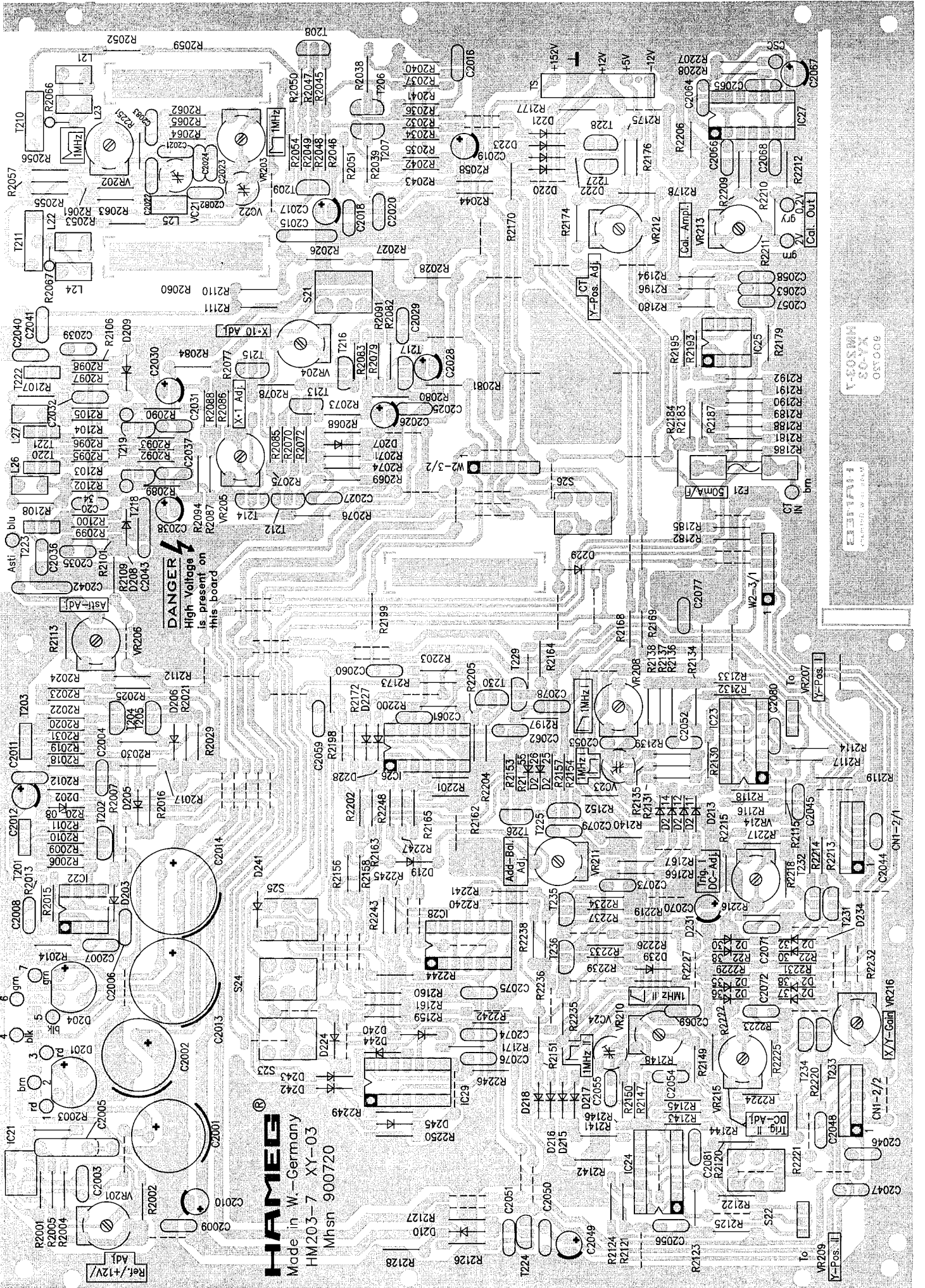


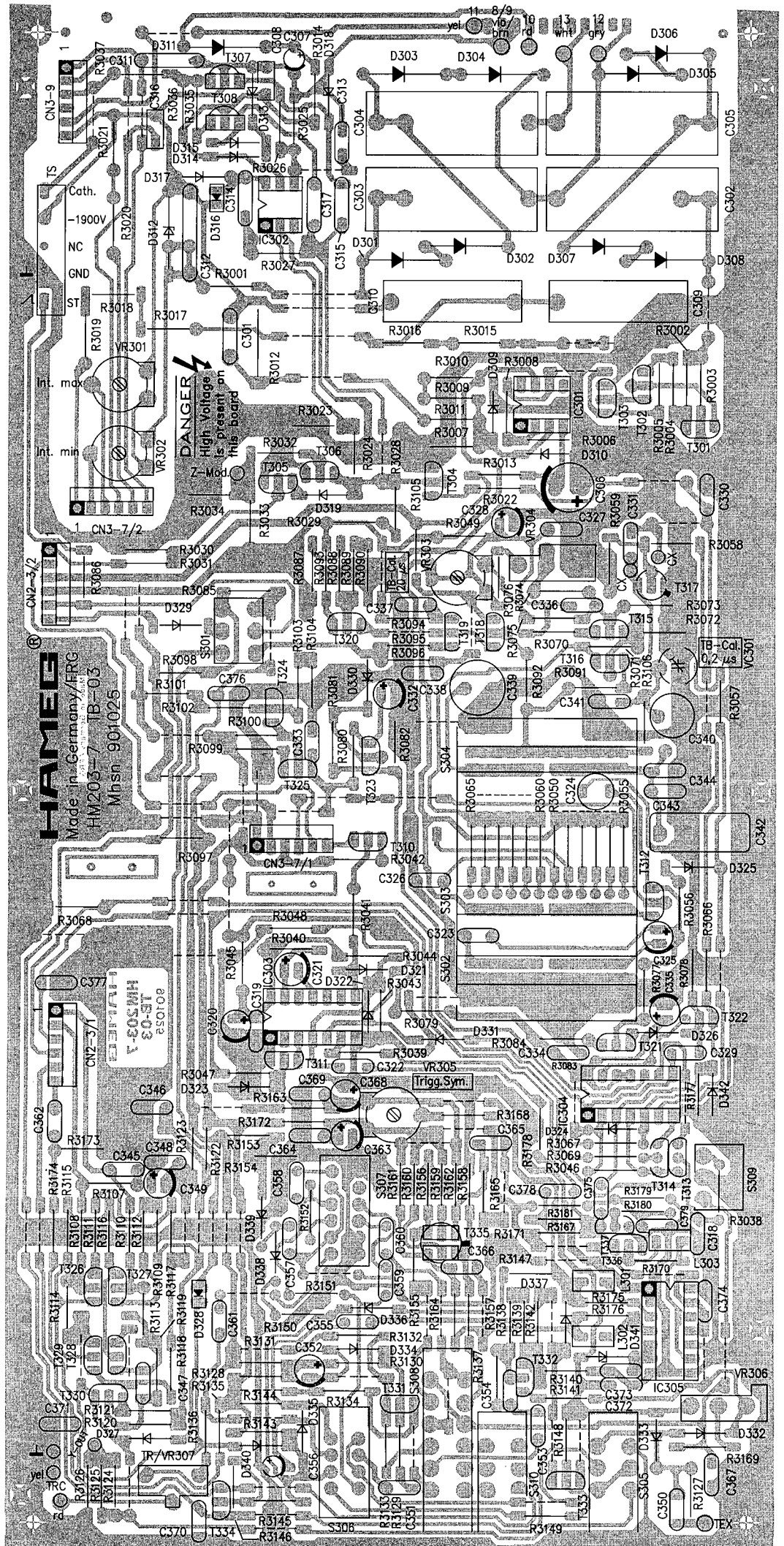
unten
bottom



Bestückungsplan IF-Board
Component Locations IF Board







HAMEG[®] **Instruments**

Oscilloscopes

Multimeters

Counters

Frequency Synthesizers

Generators

R- and LC-Meters

Spectrum Analyzers

Power Supplies

Curve Tracers

Time Standards

HM203-7

HAMEG GmbH

Industriestraße 6

D-63533 Mainhausen

Telefon: +49 (0) 6182 / 800-0

Telefax: +49 (0) 6182 / 800-100

E-mail: sales@hameg.de

service@hameg.de

Internet:

www.hameg.de

Printed in Germany